



CorePro LEDspot MR16/MR11 Niedervolt- Reflektorlampen

CorePro LEDspot 4.4-35W MR16 827 36D 5CT

CorePro LEDspots eignen sich perfekt für die Akzentbeleuchtung und strahlen ein warmes, mit Halogenlampen vergleichbares Licht ab. Sie sind kompatibel mit den meisten vorhandenen Leuchten mit MR16- oder GU5.3-Fassungen und lassen sich als Nachrüslösung für Halogen- oder Glühlampen-Spots einsetzen. CorePro LEDspots bieten erhebliche Energieeinsparungen und verringern die Wartungskosten deutlich.

Hinweise

- Nicht für Gleichspannung geeignet
- Max. 80% Luftfeuchtigkeit
- Min. 10 mm Luftraum beim Deckeneinbau zur Gewährleistung der konstanten Wärmeableitung

Produkt Daten

| Allgemeine Informationen | |
|--------------------------------|--------------------|
| Socket | GU5.3 |
| Nennlebensdauer | 15.000 Stunde(n) |
| Schaltzyklus | 50.000 |
| Beleuchtungstechnologie | LED |
| Referenz für Lichtstrommessung | Narrow Cone |
| Lichttechnische Daten | |
| Farbcode | 827 [CCT of 2700K] |

| | |
|---------------------------------|---------------|
| Ausstrahlungswinkel (Nom) | 36 Grad |
| Lichtstrom | 345 lm |
| Lichtstärke (Nom) | 650 cd |
| Nennlichtausbeute (Nom) | 78,00 lm/W |
| Lichtfarbe | Warmweiß (WW) |
| Ähnlichste Farbtemperatur (Nom) | 2700 K |
| Farbkonsistenz | <6 |
| Farbwiedergabeindex (CRI) | 80 |

CorePro LEDspot MR16/MR11 Niedervolt-Reflektorlampen

| | |
|---|--------|
| Restlichtstrom am Ende der Nennlebensdauer (Nom.) | 70 % |
| Lichtstrom im 90° -Kegel (Nennwert) | 345 lm |
| Photobiologische Sicherheit gemäß EN 62471 | RG1 |

Betrieb und Elektrik

| | |
|-----------------------------|--------------------|
| Netzfrequenz | - Hz |
| Eingangsfrequenz | - Hz |
| Systemleistung | 4,4 W |
| Lampenstrom (Nom) | 520 mA |
| Äquivalente Leistung | 35 W |
| Startzeit (Nom) | 0,5 s |
| Aufwärmzeit bis 60 % Licht | 0,5 s |
| Leistungsfaktor (Bruchteil) | 0,6 |
| Spannung (Nom) | ac electronic 12 V |

Temperatur

| | |
|-------------------------|-------|
| Gehäusetemperatur (Nom) | 85 °C |
|-------------------------|-------|

Lichtregelung und Dimmen

| | |
|---------|------|
| Dimmbar | Nein |
|---------|------|

Mechanik und Gehäuse

| | |
|------------|------|
| Kolbenform | MR16 |
|------------|------|

Genehmigung und Anwendung

| | |
|------------------------|---|
| Energieeffizienzklasse | F |
|------------------------|---|

| | |
|---------------------------------|--------|
| Geeignet für Akzentbeleuchtung | Ja |
| Energieverbrauch kWh/1.000 Std. | 5 kWh |
| EPREL Registrierungsnummer | 421457 |
| EU RoHS-konform | Ja |
| EyeComfort | Ja |

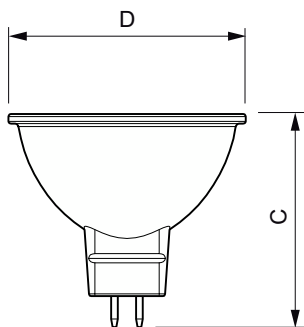
Anwendungsbedingungen

| | |
|---|----|
| ist eine Verwendung in geschlossenen Leuchten möglich | No |
|---|----|

Produktdaten

| | |
|---------------------------------|--|
| Bestell-Produktname | CorePro LEDspot 4.4-35W MR16 827 36D 5CT |
| Gesamtbezeichnung des Produkts | CorePro LEDspot 4.4-35W MR16 827 36D 5CT |
| Gesamt-Produktcode | 871951430758200 |
| Bestellcode | 30758200 |
| Material-Nr. (12NC) | 929002494652 |
| Anzahl pro Verpackung | 5 |
| Nettogewicht (Einzelteil) | 0,040 kg |
| EAN/UPC – Produkt/Kiste | 8719514307582 |
| Zähler - Pakete pro Außenkarton | 6 |
| EAN Umverpackung | 8719514307599 |

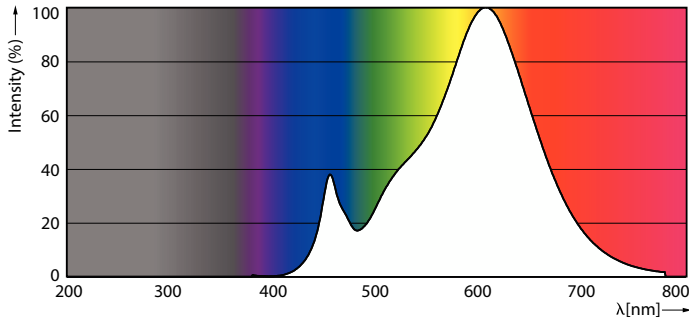
Abmessungsskizzen



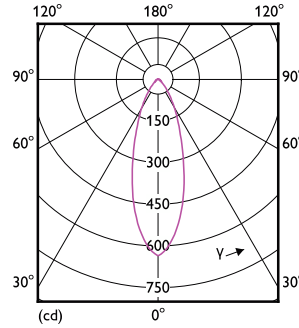
| Product | D | C |
|--|---------|---------|
| CorePro LEDspot 4.4-35W MR16 827 36D 5CT | 50,5 mm | 45,5 mm |

CorePro LEDspot MR16/MR11 Niedervolt-Reflektorlampen

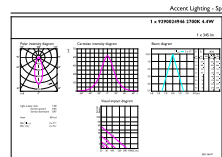
Photometrische Daten



Spectral Power Distribution Colour - CorePro LEDspot 4.4-35W MR16 827 36D 5CT

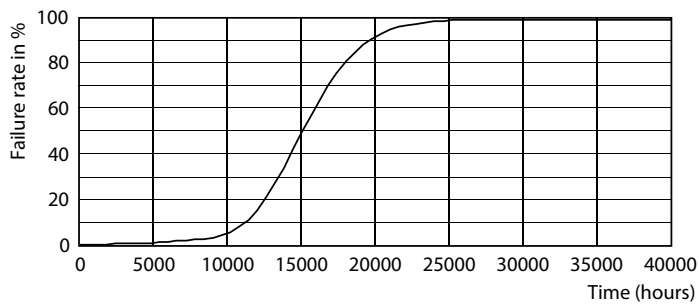


Light Distribution Diagram - CorePro LEDspot 4.4-35W MR16 827 36D 5CT

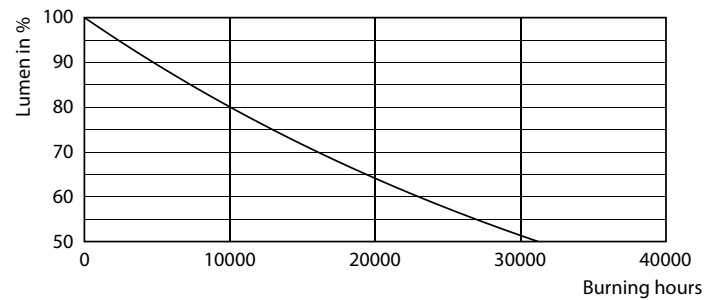


Accent Lighting Spots - CorePro LEDspot 4.4-35W MR16 827 36D 5CT

Lebensdauer



Life Expectancy Diagram



Lumen Maintenance Diagram - CorePro LEDspot 4.4-35W MR16 827 36D 5CT

CorePro LEDspot MR16/MR11 Niedervolt-Reflektorlampen

