



# MASTER LED-Spot ExpertColor AR111



## MAS ExpertColor 14.8-75W 927 AR111 45D

MASTER, LEDspot, AR111, 75 W, G53, 2700 K, 875 lm, CRI 95, 40000 Stunde(n)

MASTER LEDspot LV ExpertColor schafft ein warmes und komfortables Ambiente im Hotel- und Gastgewerbe wie im eigenen Heim. Es erreicht dieses Ambiente durch überragendes Licht mit angepasstem Spektrum, hohem CRI-Wert und leistungsstarker Dimm-Funktion. Das Ergebnis? Ein wundervolles Beleuchtungserlebnis. Darüber hinaus ist das innovative Linsendesign ohne Einfassung durch ihr sauberes und klares Aussehen für nahezu jede Inneneinrichtung geeignet. Sie können außerdem die gesamte ExpertColor-Familie nutzen, die auch Lampen der Serien LEDspot MV und LEDspot Par einschließt.

### Produkt Daten

Allgemeine Informationen	
Socket	G53
Nennlebensdauer	40.000 Stunde(n)
Schaltzyklus	50.000
Beleuchtungstechnologie	LEDspot
Referenz für Lichtstrommessung	Narrow Cone
Garantiedauer	5 Jahre
Lichttechnische Daten	
Farbcode	927 [CCT of 2700K]
Ausstrahlungswinkel (Nom)	45 Grad
Lichtstrom	875 lm
Lichtstärke (Nom)	1.200 cd

Lichtfarbe	Warmweiß (WW)
Ähnlichste Farbtemperatur	2700 K
Nennlichtausbeute (Nom)	59 lm/W
Farbkonsistenz	<4
Farbwiedergabeindex (CRI)	95
Restlichtstrom am Ende der Nennlebensdauer (Nom.)	70 %
Lichtstrom im 90° -Kegel (Nennwert)	875 lm
Photobiologische Sicherheit gemäß EN 62471	RG1
Betrieb und Elektrik	
Netzfrequenz	50 to 60 Hz
Eingangsfrequenz	50 bis 60 Hz

# MASTER LED-Spot ExpertColor AR111

Systemleistung	14,8 W
Lampenstrom (Nom)	1.500 mA
Äquivalente Leistung	75 W
Startzeit (Nom)	0,5 s
Aufwärmzeit bis 60 % Licht	0,5 s
Leistungsfaktor (Bruchteil)	0,7
Spannung (Nom)	ac electronic 12 V

## Temperatur

Gehäusetemperatur (Nom)	85 °C
-------------------------	-------

## Lichtregelung und Dimmen

Dimmbar	Nur mit Spezial-Dimmern
---------	-------------------------

## Mechanik und Gehäuse

Kolbenausführung	Klar
Kolbenform	AR111
Nettogewicht (Stück)	0,160 kg

## Genehmigung und Anwendung

Energieeffizienzklasse	G
Geeignet für Akzentbeleuchtung	Ja
Energieverbrauch kWh/1.000 Std.	15 kWh
EPREL-Registrierungsnummer	648259

CE-Zeichen	Ja
EU RoHS-konform	Ja
EyeComfort	Ja
Umgebungstemperaturbereich	-20 bis +45 °C

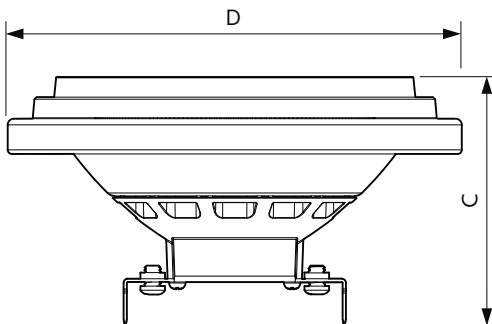
## Anwendungsbedingungen

Eine Verwendung in geschlossenen Leuchten ist möglich	No
---	----

## Produktdaten

Bestell-Produktname	MAS ExpertColor 14.8-75W 927 AR111 45D
Gesamtbezeichnung des Produkts	MAS ExpertColor 14.8-75W 927 AR111 45D
Gesamt-Produktcode	871951433381900
Bestellcode	33381900
Material-Nr. (12NC)	929003042702
Anzahl pro Verpackung	1
EAN/UPC – Produkt/Kiste	8719514333819
Zähler – Pakete pro Außenkarton	6
EAN Umverpackung	8719514333826

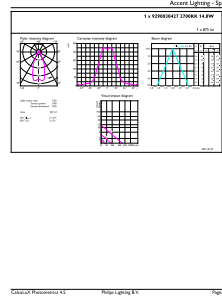
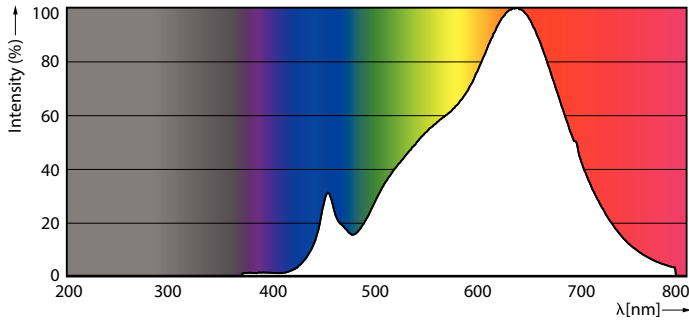
## Abmessungsskizzen



Product	D	C
MAS ExpertColor 14.8-75W 927 AR111 45D	111 mm	61 mm

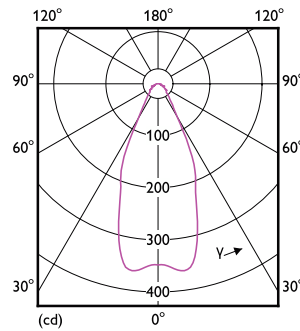
# MASTER LED-Spot ExpertColor AR111

## Photometrische Daten



Spectral Power Distribution Colour - MAS ExpertColor 14.8-75W 927 AR111 45D

Accent Lighting Spots - MAS ExpertColor 14.8-75W 927 AR111 45D



Light Distribution Diagram - MAS ExpertColor 14.8-75W 927 AR111 45D

## Lebensdauer



Life Expectancy Diagram



Lumen Maintenance Diagram - MAS ExpertColor 14.8-75W 927 AR111 45D

# MASTER LED-Spot ExpertColor AR111

