



MASTER LEDspot ExpertColor AR111



MAS ExpertColor 10.8-50W 927 AR111 9D

MASTER LEDspot LV ExpertColor schafft ein warmes und komfortables Ambiente im Hotel- und Gastgewerbe wie im eigenen Heim. Es erreicht dieses Ambiente durch überragendes Licht mit angepasstem Spektrum, hohem CRI-Wert und leistungstarker Dimm-Funktion. Das Ergebnis? Ein wundervolles Beleuchtungserlebnis. Darüber hinaus ist das innovative Linsendesign ohne Einfassung durch ihr sauberes und klares Aussehen für nahezu jede Inneneinrichtung geeignet. Sie können außerdem die gesamte ExpertColor-Familie nutzen, die auch Lampen der Serien LEDspot MV und LEDspot Par einschließt.

Produkt Daten

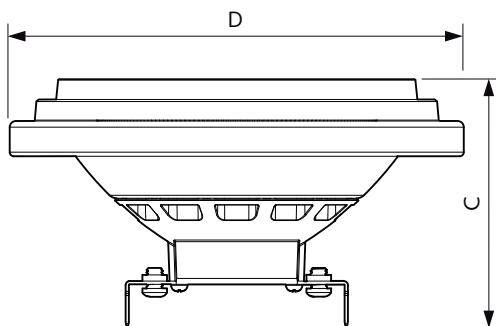
Allgemeine Eigenschaften		Elektrische Kenndaten	
Sockel	G53 [G53]	Farbkonsistenz	<4
CE-Zeichen	Ja	Farbwiedergabeindex (Nom.)	95
EU RoHS-konform	Ja	Restlichtstrom am Ende der Nennlebensdauer (Nom.)	70 %
Nennlebensdauer (Nom)	40000 h	Lichtstrom im 90° Winkel	600 lm
Schaltzyklus	50000		
Referenz für Lichtstrommessung	Narrow Cone		
Stufe	MASTER		
Lichttechnische Daten			
Farbcode	927 [CCT von 2700 K]	Eingangsfrequenz	50 bis 60 Hz
Ausstrahlungswinkel (Nom)	9 °	Power (Rated) (Nom)	10,8 W
Lichtstrom (Nom)	600 lm	Lampenstrom (Nom)	1000 mA
Lichtstärke (nom.)	8000 cd	Äquivalente Leistung	50 W
Lichtfarbe	Warmweiß (WW)	Startzeit (Nom)	0,5 s
Ähnlichste Farbtemperatur (Nom)	2700 K	Aufwärmzeit bis 60 % Licht (Nom.)	0,5 s
Nennlichtausbeute (nom.)	55,00 lm/W	Leistungsfaktor (Nom)	0,7
		Spannung (Nom)	ac electronic 12 V

MASTER LEDspot ExpertColor AR111

Temperaturkenndaten	
Gehäusetemperatur (max)	70 °C
Dimmen	
Dimmbar	Nur mit Spezial-Dimmern
Mechanische Kenndaten	
Kolbenausführung	Klar
Kolbenform	AR111
Zulassungen und Anwendungseigenschaften	
Energieeffizienzklasse	G
Geeignet für Akzentbeleuchtung	ja
Energieverbrauch kWh/1.000 Std.	11 kWh

EPREL-Registrierungsnummer	648245
Produktdaten	
Gesamt-Produktcode	871951433391800
Bestell-Produktname	MAS ExpertColor 10.8-50W 927 AR111 9D
EAN/UPC - Produkt	8719514333918
Bestellcode	33391800
Anzahl pro Verpackung	1
SAP-Zähler - Pakete pro Außenkarton	6
SAP-Material	929003043202
Kopie Nettogewicht (Einzelteil)	0,160 kg

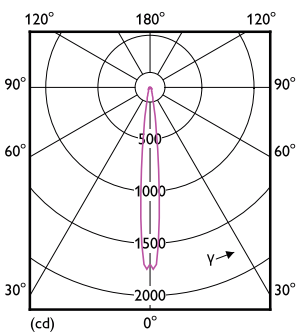
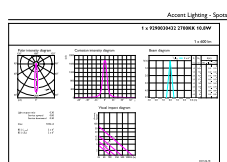
Abmessungsskizzen



MAS ExpertColor 10.8-50W 927 AR111 9D

Product	D	C
MAS ExpertColor 10.8-50W 927 AR111 9D	111 mm	61 mm

Photometrische Daten

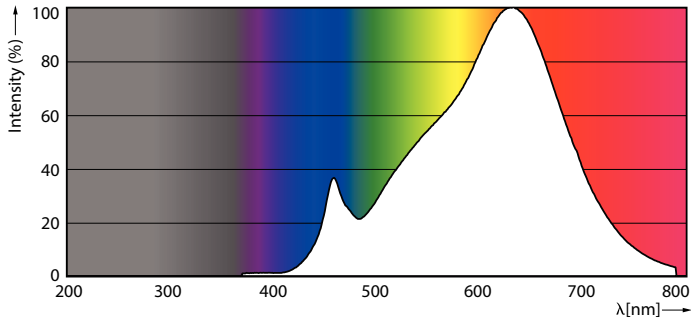


LEDspots MAS SLR 10,8W AR111 G53 927 9D-ADL ADL

LEDspots MAS SLR 10,8W AR111 G53 927 9D-LDD LDD

MASTER LEDspot ExpertColor AR111

Photometrische Daten

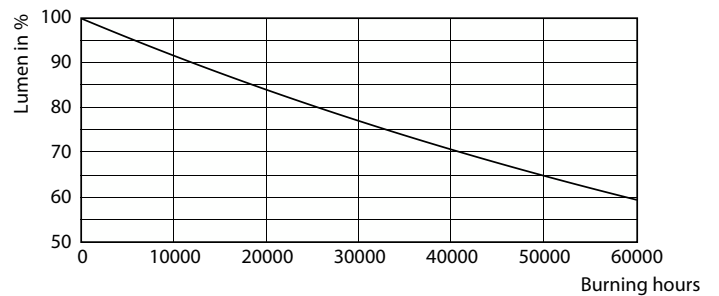


LEDspots MAS SLR 10,8W AR111 G53 927 9D-POC POC

Lebensdauer



Life Expectancy Diagram



Lumen Maintenance Diagram

