



MASTER LED-Spot ExpertColor AR111



MAS ExpertColor 10.8-50W 930 AR111 24D

MASTER, LEDspot, AR111, 50 W, G53, 3000 K, 620 lm, CRI 95, 40000 Stunde(n)

MASTER LEDspot LV ExpertColor schafft ein warmes und komfortables Ambiente im Hotel- und Gastgewerbe wie im eigenen Heim. Es erreicht dieses Ambiente durch überragendes Licht mit angepasstem Spektrum, hohem CRI-Wert und leistungsstarker Dimm-Funktion. Das Ergebnis? Ein wundervolles Beleuchtungserlebnis. Darüber hinaus ist das innovative Linsendesign ohne Einfassung durch ihr sauberes und klares Aussehen für nahezu jede Inneneinrichtung geeignet. Sie können außerdem die gesamte ExpertColor-Familie nutzen, die auch Lampen der Serien LEDspot MV und LEDspot Par einschließt.

Produkt Daten

Allgemeine Informationen		Lichtfarbe	
Socket	G53	Lichtfarbe	Weiß (WH)
Nennlebensdauer	40.000 Stunde(n)	Ähnlichste Farbtemperatur	3000 K
Schaltzyklus	50.000	Nennlichtausbeute (Nom)	57 lm/W
Beleuchtungstechnologie	LEDspot	Farbkonsistenz	<4
Referenz für Lichtstrommessung	Narrow Cone	Farbwiedergabeindex (CRI)	95
Garantiedauer	5 Jahre	Restlichtstrom am Ende der Nennlebensdauer (Nom.)	70 %
Lichttechnische Daten		Lichtstrom im 90° -Kegel (Nennwert)	620 lm
Farbcode	930 [CCT of 3000K]	Photobiologische Sicherheit gemäß EN 62471	RG1
Ausstrahlungswinkel (Nom)	24 Grad	Betrieb und Elektrik	
Lichtstrom	620 lm	Netzfrequenz	50 to 60 Hz
Lichtstärke (Nom)	3.200 cd	Eingangsfrequenz	50 bis 60 Hz

MASTER LED-Spot ExpertColor AR111

Systemleistung	10,8 W
Lampenstrom (Nom)	1.000 mA
Äquivalente Leistung	50 W
Startzeit (Nom)	0,5 s
Aufwärmzeit bis 60 % Licht	0,5 s
Leistungsfaktor (Bruchteil)	0,7
Spannung (Nom)	ac electronic 12 V

Temperatur

Gehäusetemperatur (Nom)	70 °C
-------------------------	-------

Lichtregelung und Dimmen

Dimmbar	Nur mit Spezial-Dimmern
---------	-------------------------

Mechanik und Gehäuse

Kolbenausführung	Klar
Kolbenform	AR111
Nettogewicht (Stück)	0,160 kg

Genehmigung und Anwendung

Energieeffizienzklasse	G
Geeignet für Akzentbeleuchtung	Ja
Energieverbrauch kWh/1.000 Std.	11 kWh
EPREL-Registrierungsnummer	648247

CE-Zeichen	Ja
EU RoHS-konform	Ja
EyeComfort	Ja
Umgebungstemperaturbereich	-20 bis +45 °C

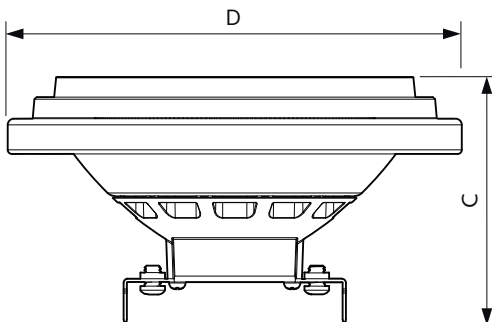
Anwendungsbedingungen

Eine Verwendung in geschlossenen Leuchten ist möglich	No
---	----

Produktdaten

Bestell-Produktname	MAS ExpertColor 10.8-50W 930 AR111 24D
Gesamtbezeichnung des Produkts	MAS ExpertColor 10.8-50W 930 AR111 24D
Gesamt-Produktcode	871951433399400
Bestellcode	33399400
Material-Nr. (12NC)	929003043602
Anzahl pro Verpackung	1
EAN/UPC – Produkt/Kiste	8719514333994
Zähler – Pakete pro Außenkarton	6
EAN Umverpackung	8719514334007

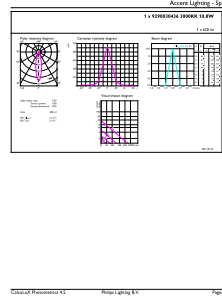
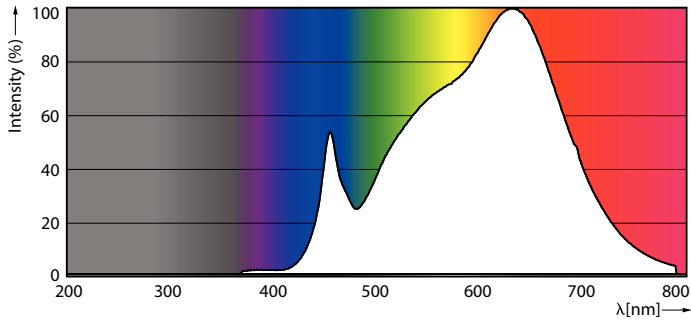
Abmessungsskizzen



Product	D	C
MAS ExpertColor 10.8-50W 930 AR111 24D	111 mm	61 mm

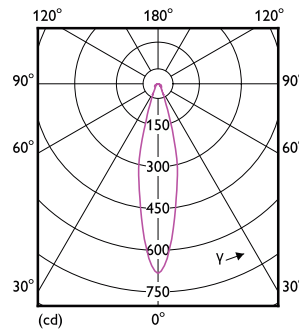
MASTER LED-Spot ExpertColor AR111

Photometrische Daten



Spectral Power Distribution Colour - MAS ExpertColor 10.8-50W 930 AR111 24D

Accent Lighting Spots - MAS ExpertColor 10.8-50W 930 AR111 24D



Light Distribution Diagram - MAS ExpertColor 10.8-50W 930 AR111 24D

Lebensdauer



Life Expectancy Diagram



Lumen Maintenance Diagram - MAS ExpertColor 10.8-50W 930 AR111 24D

MASTER LED-Spot ExpertColor AR111

