



MASTER LED-Spot ExpertColor AR111



MAS ExpertColor 10.8-50W 930 AR111 40D

MASTER, LEDspot, AR111, 50 W, G53, 3000 K, 620 lm, CRI 95, 40000 Stunde(n)

MASTER LEDspot LV ExpertColor schafft ein warmes und komfortables Ambiente im Hotel- und Gastgewerbe wie im eigenen Heim. Es erreicht dieses Ambiente durch überragendes Licht mit angepasstem Spektrum, hohem CRI-Wert und leistungsstarker Dimm-Funktion. Das Ergebnis? Ein wundervolles Beleuchtungserlebnis. Darüber hinaus ist das innovative Linsendesign ohne Einfassung durch ihr sauberes und klares Aussehen für nahezu jede Inneneinrichtung geeignet. Sie können außerdem die gesamte ExpertColor-Familie nutzen, die auch Lampen der Serien LEDspot MV und LEDspot Par einschließt.

Produkt Daten

Allgemeine Informationen	
Socket	G53
Nennlebensdauer	40.000 Stunde(n)
Schaltzyklus	50.000
Beleuchtungstechnologie	LEDspot
Referenz für Lichtstrommessung	Narrow Cone
Garantiedauer	5 Jahre
Lichttechnische Daten	
Farbcode	930 [CCT of 3000K]
Ausstrahlungswinkel (Nom)	40 Grad
Lichtstrom	620 lm
Lichtstärke (Nom)	1.200 cd

Lichtfarbe	Weiß (WH)
Ähnlichste Farbtemperatur	3000 K
Nennlichtausbeute (Nom)	57 lm/W
Farbkonsistenz	<4
Farbwiedergabeindex (CRI)	95
Restlichtstrom am Ende der Nennlebensdauer (Nom.)	70 %
Lichtstrom im 90° -Kegel (Nennwert)	620 lm
Photobiologische Sicherheit gemäß EN 62471	RG1
Betrieb und Elektrik	
Netzfrequenz	50 to 60 Hz
Eingangsfrequenz	50 bis 60 Hz

MASTER LED-Spot ExpertColor AR111

Systemleistung	10,8 W
Lampenstrom (Nom)	1.000 mA
Äquivalente Leistung	50 W
Startzeit (Nom)	0,5 s
Aufwärmzeit bis 60 % Licht	0,5 s
Leistungsfaktor (Bruchteil)	0,7
Spannung (Nom)	ac electronic 12 V

Temperatur

Gehäusetemperatur (Nom)	70 °C
-------------------------	-------

Lichtregelung und Dimmen

Dimmbar	Nur mit Spezial-Dimmern
---------	-------------------------

Mechanik und Gehäuse

Kolbenausführung	Klar
Kolbenform	AR111
Nettogewicht (Stück)	0,160 kg

Genehmigung und Anwendung

Energieeffizienzklasse	G
Geeignet für Akzentbeleuchtung	Ja
Energieverbrauch kWh/1.000 Std.	11 kWh
EPREL-Registrierungsnummer	648252

CE-Zeichen	Ja
EU RoHS-konform	Ja
EyeComfort	Ja
Umgebungstemperaturbereich	-20 bis +45 °C

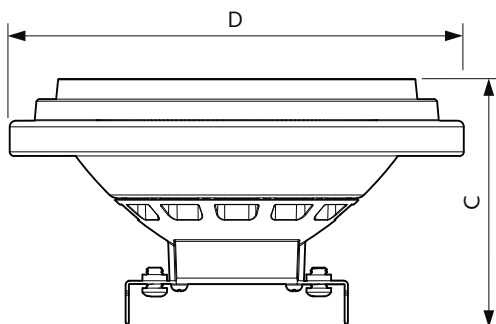
Anwendungsbedingungen

Eine Verwendung in geschlossenen Leuchten ist möglich	No
---	----

Produktdaten

Bestell-Produktname	MAS ExpertColor 10.8-50W 930 AR111 40D
Gesamtbezeichnung des Produkts	MAS ExpertColor 10.8-50W 930 AR111 40D
Gesamt-Produktcode	871951433401400
Bestellcode	33401400
Material-Nr. (12NC)	929003043702
Anzahl pro Verpackung	1
EAN/UPC – Produkt/Kiste	8719514334014
Zähler – Pakete pro Außenkarton	6
EAN Umverpackung	8719514334021

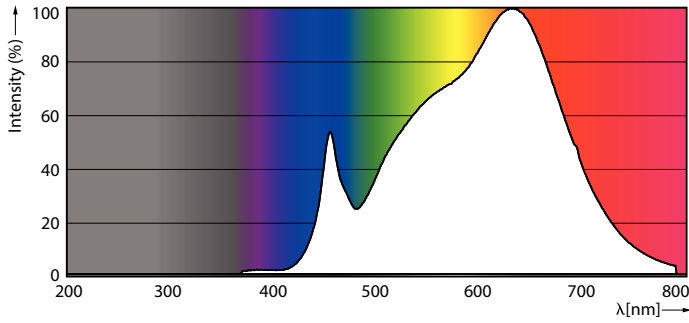
Abmessungsskizzen



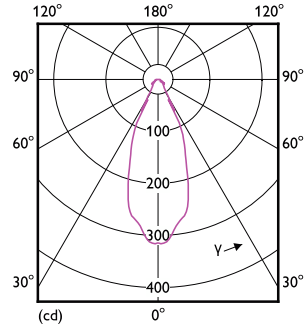
Product	D	C
MAS ExpertColor 10.8-50W 930 AR111 40D	111 mm	61 mm

MASTER LED-Spot ExpertColor AR111

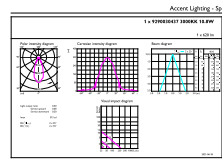
Photometrische Daten



Spectral Power Distribution Colour - MAS ExpertColor 10.8-50W 930 AR111 40D



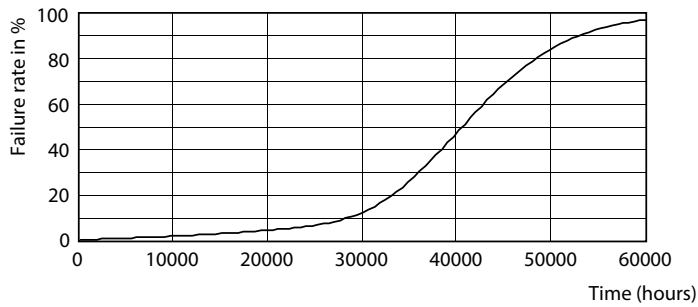
Light Distribution Diagram - MAS ExpertColor 10.8-50W 930 AR111 40D



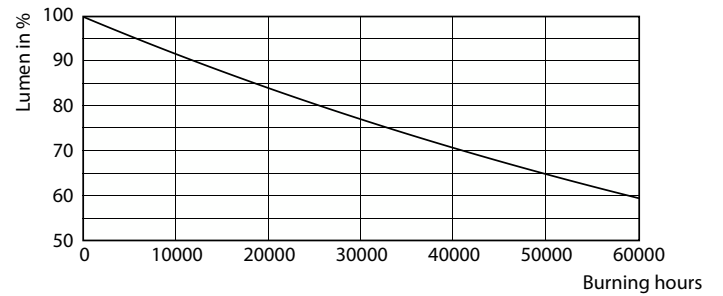
Accent Lighting - Spots

Accent Lighting Spots - MAS ExpertColor 10.8-50W 930 AR111 40D

Lebensdauer



Life Expectancy Diagram



Lumen Maintenance Diagram - MAS ExpertColor 10.8-50W 930 AR111 40D

MASTER LED-Spot ExpertColor AR111

