



CorePro GLASS LED Kerzen- und Tropfenformlampen

CorePro LEDLusterND2-25W P45 E14 827 CLG

CorePro, LEDbulb, P45, 25 W, E14, 2700 K, 250 lm, CRI 80, 15000 Stunde(n), Glas

Diese LED-Glühfaden-Kerzenlampen im klassischem Design vereinen die vertrauten Formen der klassischen Glühlampen mit den Vorteilen der langlebigen LED-Technologie. Diese LED-Kerzenlampe ist eine einfache Wahl für alle, die nach einem LED-Ersatz zur Um- und Nachrüstung suchen. Sie bietet 90 % Energieeinsparung im Vergleich zu herkömmlichen Glühlampen. LED-Glühlampen aus Glas bieten eine hervorragende Lichtqualität für die Treppenbeleuchtung. Die LED-Kerzenlampe hat eine Lebensdauer von 15.000 Stunden und verringert so die Wartungskosten.

Produkt Daten

Allgemeine Informationen		Lichtstrom	
Sockel	E14	Lichtstrom	250 lm
Nennlebensdauer	15.000 Stunde(n)	Lichtfarbe	Warmweiß (WW)
Schaltzyklus	20.000	Ähnlichste Farbtemperatur	2700 K
Beleuchtungstechnologie	LEDbulb	Nennlichtausbeute (Nom)	125,00 lm/W
Referenz für Lichtstrommessung	Sphere	Farbkonsistenz	<6
Garantiedauer	2 Jahre	Farbwiedergabeindex (CRI)	80
Lichttechnische Daten		Restlichtstrom am Ende der Nennlebensdauer (Nom.)	70 %
Farbcode	827 [CCT of 2700K]	Photobiologische Sicherheit gemäß EN 62471	RG1
Ausstrahlungswinkel (Nom)	300 Grad		

CorePro GLASS LED Kerzen- und Tropfenformlampen

Betrieb und Elektrik

Netzfrequenz	50 to 60 Hz
Eingangsfrequenz	50 bis 60 Hz
Systemleistung	2 W
Lampenstrom (Nom)	20 mA
Äquivalente Leistung	25 W
Startzeit (Nom)	0,5 s
Aufwärmzeit bis 60 % Licht	0,5 s
Leistungsfaktor (Bruchteil)	0,4
Spannung (Nom)	220-240 V

Temperatur

Gehäusetemperatur (Nom)	36 °C
-------------------------	-------

Lichtregelung und Dimmen

Dimmbar	Nein
---------	------

Mechanik und Gehäuse

Kolbenausführung	Klar
Kolbenmaterial	Glas
Kolbenform	P45
Nettogewicht (Stück)	0,014 kg

Genehmigung und Anwendung

Energieeffizienzklasse	E
Energieverbrauch kWh/1.000 Std.	2 kWh
EPREL-Registrierungsnummer	387363

CE-Zeichen	Ja
EU RoHS-konform	Ja
EyeComfort	Ja
Flackerwert (PstLM) – Flackerwert gemäß EN 61000-3-3	1
Messung der Sichtbarkeit des Stroboskopeffekts (SVM)	0,4
Umgebungstemperaturbereich	-20 °C bis 45 °C

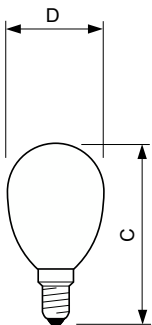
Anwendungsbedingungen

Eine Verwendung in geschlossenen Leuchten ist möglich	No
---	----

Produktdaten

Bestell-Produktname	CorePro LEDLusterND2-25W P45 E14 827 CLG
Gesamtbezeichnung des Produkts	CorePro LEDLusterND2-25W P45 E14 827 CLG
Gesamt-Produktcode	871951434774800
Bestellcode	34774800
Material-Nr. (12NC)	929001238692
Anzahl pro Verpackung	1
EAN/UPC – Produkt/Kiste	8719514347748
Zähler - Pakete pro Außenkarton	10
EAN Umverpackung	8719514347755

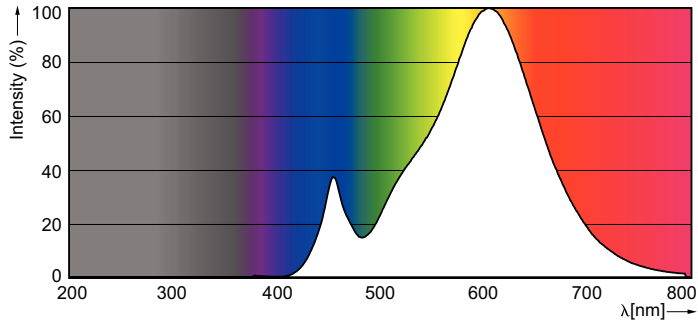
Abmessungsskizzen



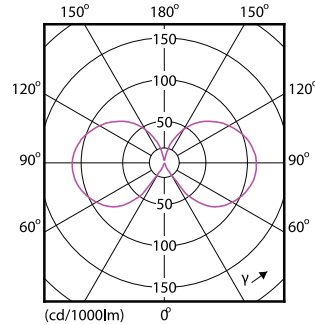
Product	D	C
CorePro LEDLusterND2-25W P45 E14 827 CLG	45 mm	80 mm

CorePro GLASS LED Kerzen- und Tropfenformlampen

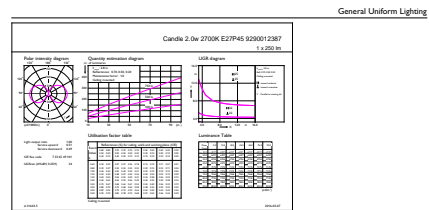
Photometrische Daten



Spectral Power Distribution Colour - CorePro LEDLusterND2-25W P45 E14 827 CLG



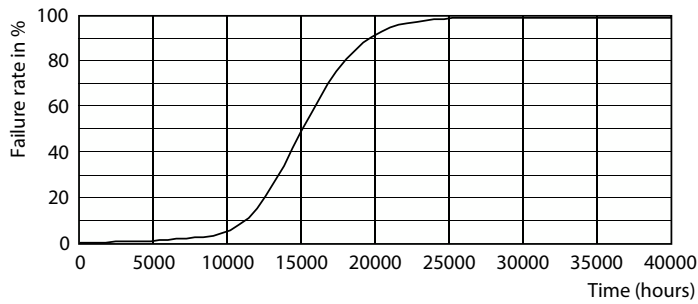
Light Distribution Diagram - CorePro LEDLusterND2-25W P45 E14 827 CLG



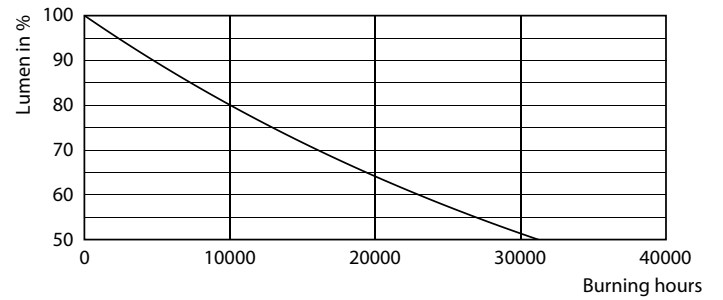
Calculux Photometrics 4.5 Philips Lighting B.V. Page 1/1

General uniform lighting - CorePro LEDLusterND2-25W P45 E14 827 CLG

Lebensdauer



Life Expectancy Diagram



Lumen Maintenance Diagram - CorePro LEDLusterND2-25W P45 E14 827 CLG

CorePro GLASS LED Kerzen- und Tropfenformlampen

