



MASTER LED-Spot ExpertColor MR16



MASTER LED ExpertColor 6.7-35W MR16 930 24D

MASTER, LEDspot, MR16, 35 W, GU5.3, 3000 K, 440 lm, CRI 97, 40000 Stunde(n), Kunststoff

MASTER LEDspot LV ExpertColor schafft ein warmes und komfortables Ambiente im Gastgewerbe, Eigenheim und Restaurant. Es erreicht dieses Ambiente durch überragendes Licht mit angepasstem Spektrum, hohem CRI-Wert und leistungsstarker Dimm-Funktion. Das Ergebnis? Eine wunderschöne Beleuchtung. Darüber hinaus ist das innovative Linsendesign ohne Einfassung durch ihr sauberes und klares Aussehen für nahezu jede Inneneinrichtung geeignet. Sie können außerdem die gesamte ExpertColor-Familie nutzen, die auch Lampen der Serien LEDspot MV und LEDspot Par einschließt.

Produkt Daten

Allgemeine Informationen	
Socket	GU5.3
Nennlebensdauer	40.000 Stunde(n)
Schaltzyklus	50.000
Beleuchtungstechnologie	LEDspot
Referenz für Lichtstrommessung	Narrow Cone
Garantiedauer	5 Jahre
Lichttechnische Daten	
Farbcode	930 [CCT of 3000K]
Ausstrahlungswinkel (Nom)	24 Grad
Lichtstrom	440 lm
Lichtstärke (Nom)	2.200 cd

Lichtfarbe	Weiß (WH)
Ähnlichste Farbtemperatur	3000 K
Nennlichtausbeute (Nom)	65,00 lm/W
Farbkonsistenz	<3
Farbwiedergabeindex (CRI)	97
Restlichtstrom am Ende der Nennlebensdauer (Nom.)	70 %
Lichtstrom im 90° -Kegel (Nennwert)	440 lm
Photobiologische Sicherheit gemäß EN 62471	RG1
Betrieb und Elektrik	
Netzfrequenz	- Hz
Eingangsfrequenz	- Hz

MASTER LED-Spot ExpertColor MR16

Systemleistung	6,7 W
Lampenstrom (Nom)	650 mA
Äquivalente Leistung	35 W
Startzeit (Nom)	0,5 s
Aufwärmzeit bis 60 % Licht	0.5 s
Leistungsfaktor (Bruchteil)	0.7
Spannung (Nom)	ac electronic 12 V

Temperatur

Gehäusetemperatur (Nom)	92 °C
-------------------------	-------

Lichtregelung und Dimmen

Dimmbar	Nur mit Spezial-Dimmern
---------	-------------------------

Mechanik und Gehäuse

Kolbenausführung	Klar
Kolbenmaterial	Kunststoff
Kolbenform	MR16
Nettogewicht (Stück)	0,052 kg

Genehmigung und Anwendung

Energieeffizienzklasse	G
Geeignet für Akzentbeleuchtung	Ja
Energieverbrauch kWh/1.000 Std.	7 kWh

EPREL-Registrierungsnummer	624214
CE-Zeichen	Ja
EU RoHS-konform	Ja
EyeComfort	Ja
Umgebungstemperaturbereich	-20 bis +45 °C

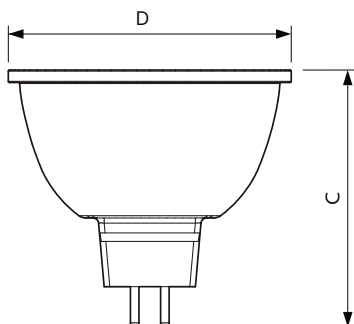
Anwendungsbedingungen

Eine Verwendung in geschlossenen Leuchten ist möglich	No
---	----

Produktdaten

Bestell-Produktname	MAS LED ExpertColor 6.7-35W MR16 930 24D
Gesamtbezeichnung des Produkts	MASTER LED ExpertColor 6.7-35W MR16 930 24D
Gesamt-Produktcode	871951435855300
Bestellcode	35855300
Material-Nr. (12NC)	929003079202
Anzahl pro Verpackung	1
EAN/UPC – Produkt/Kiste	8719514358553
Zähler - Pakete pro Außenkarton	10
EAN Umverpackung	8719514358560

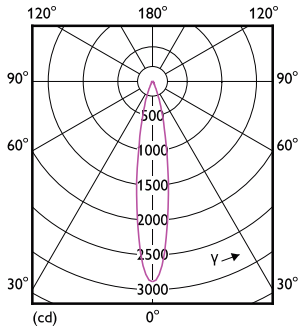
Abmessungsskizzen



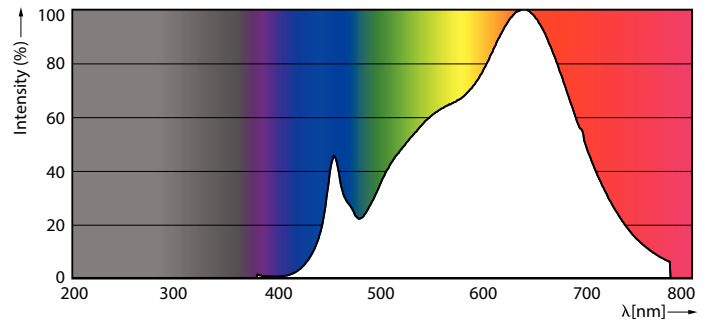
Product	D	C
MAS LED ExpertColor 6.7-35W MR16 930 24D	50,5 mm	46 mm

MASTER LED-Spot ExpertColor MR16

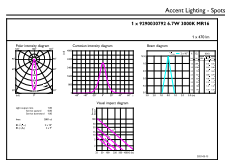
Photometrische Daten



Light Distribution Diagram - MAS LED ExpertColor 6.7-35W MR16 930 24D



Spectral Power Distribution Colour - MAS LED ExpertColor 6.7-35W MR16 930 24D



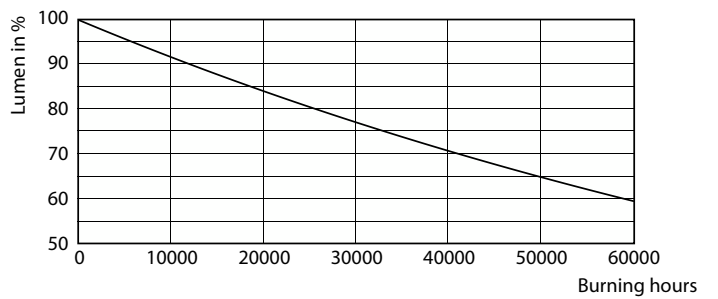
© 2025 Philips Lighting B.V. Alle Rechte vorbehalten. Philips Lighting B.V. Alle Rechte vorbehalten. Alle Rechte vorbehalten.

Accent Lighting Spots - MAS LED ExpertColor 6.7-35W MR16 930 24D

Lebensdauer



Life Expectancy Diagram



Lumen Maintenance Diagram - MAS LED ExpertColor 6.7-35W MR16 930 24D

MASTER LED-Spot ExpertColor MR16

