

// Beschreibung

Der Zähler EcoCount SL ist ein vollelektronischer Elektrizitätszähler zur Festinstallation in Dreiphasen-Vierleiternetzen bzw. Einphasen-Zweileiternetzen und dazu bestimmt, elektrische Wirkenergie zu messen und in bis zu zwei Energietarifen zu registrieren. Er ist ein Innenraumzähler als Installations-Einbaugerät für die Hutschienenmontage, in einer kompakten Bauform von nur 4 Teilungseinheiten.

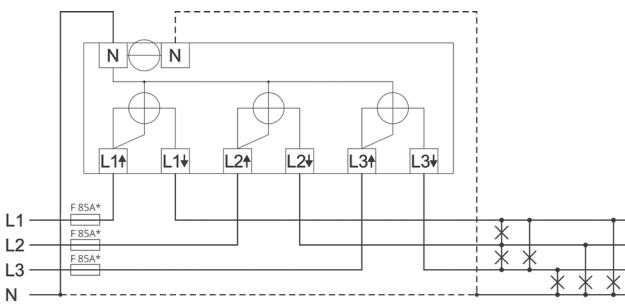
Der Zähler EcoCount SL 85 ist für den direktmessenden Anschluss bis 85 A Grenzstromstärke in Niederspannungsnetzen verfügbar.

Der Zähler EcoCount SL 5/1 ist für den Anschluss an Stromwandlern mit 5 A oder 1 A Sekundärstrom in Niederspannungsnetzen vorgesehen.

- Beleuchtetes Display
- Menünavigation über zwei Bedientasten
- Anzeige von Wirk-, Schein- und Blindleistung, Leistungsfaktor $\cos(\varphi)$, Spannung, Netzfrequenz, Strom (jeweils gesamt und pro Phase)
- Alarmfunktionalität mit parametrierbaren Schwellwerten
- Tarifschaltung 2 Tarife
- Wechselstromzulassung auf L1
- Spannungsloses Ablesen
- Rücksetzbares Zählerregister
- Phasenausfallerkennung / Drehfeldererkennung
- Rücklaufsperrung
- Optional: Zweirichtungszählung Lieferung und Bezug
- Konformitätsbewertung nach MID
- Anzeigekapazität passt sich dynamisch dem Verbrauch an. Zu Beginn werden 5 Vor- und 3 Nachkommastellen (5.3) angezeigt. Mit zunehmendem Verbrauch verschiebt sich die Nachkommastelle bis zur Darstellung 8.0.
- 4 Teilungseinheiten
- Wandlerverhältnis einstellbar (1-6000)
- 50 Impulsausgang für Wirk- und Blindenergie
- Optional: M-Bus
- Optional: Modbus RTU (RS 485)
- Zukunftsfähig durch Erweiterungsschnittstelle (Zusatzfunktionen über Module)

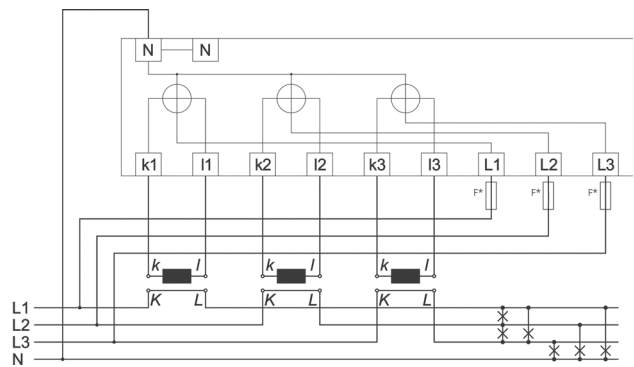
Achtung! Einstellen des Wandlerverhältnisses ist bei geeichten/MID-konformitätsbewerteten Zählern nur einmal nach der Installation möglich. Der Zähler muss danach vom Messgeräteverwender verriegelt werden.

// Anschlussbild direktmessender EcoCount SL 85



* Die Sicherungen bis 85A dienen ausschließlich dem Leitungsschutz.

// Anschlussbild Wandlerzähler EcoCount SL 5/1



* Die Sicherungen dienen ausschließlich dem Leitungsschutz. Es dürfen alle handelsüblichen Leitungsschutzschalter bis 20 A (B) verwendet werden.



Schnittstellen

S0-Impulsausgang passiv potentialfrei, nach DIN EN 62053-31 Klasse A und B

EcoCount SL 85 | EcoCount SL 5/1

Impulslänge: 30 ms
 Impulswertigkeit: 1000 Imp./kWh bzw. Imp./kvarh (EcoCount SL 85)
 10000 Imp./kWh bzw. Imp./kvarh (EcoCount SL 5/1)
 Belastbarkeit: U max. 30 V
 I max. 100 mA

M-Bus Schnittstelle EN 13757-2, -3

Adressierung: Primäradresse = 0
 (über das Displaymenü am Gerät änderbar)
 Sekundäradresse = Seriennummer
 (identisch mit der Zähler-Herstellernummer)
 Baudrate: von 300 bis 9.600 Baud (Standard 2.400 Baud)
 Datenübertragung M-Bus:
 • Energiewert(e)
 • Momentanwert Leistung je Phase und Summe
 • Spannung je Phase
 • Strom je Phase
 Fehlerstatus

Modbus RTU (RS 485)

Für die RS485 (Modbus) Schnittstelle gilt der De-facto-Standard Modbus RTU. Die Verdrahtung erfolgt über eine verdrehte Zweidrahtleitung, die Übertragung bitseriell asynchron (Start-Stopp) im Halbduplexbetrieb.
 Adressierung: Modbus Adresse: 001
 (über das Displaymenü am Gerät änderbar)
 Baudrate: von 2400 bis 115200 Baud
 (Standard 19.200 Baud)
 Datenübertragung Modbus RTU:
 • Energiewert(e)
 • Momentanwert Leistung je Phase und Summe
 • Spannung je Phase
 • Strom je Phase
 • Fehlerstatus

Technische Daten	SL 85	SL 5/1
Messprinzip	direktmessend	Wandler
Messsystem	2- oder 4-Leiter	4-Leiter
Messspannung (U _n)	230 V (2-Leiter) 3 x 230/400 V (4-Leiter)	3 x 230/400 V
Messstrom (I)	5(85) A	1...5(6) A
Messart	Dreiphasen-Vierleiter-Drehstromnetz oder Einphasen-Zweileiter-Wechselstromnetz	
Genauigkeitsklasse (Wirkenergie)	B	
Formfaktor	4 TE Hutschiene	
Eigenverbrauch (pro Phase)	≤ 0,6 VA	
Temperaturbereich (Betrieb)	3K6 (-25°C bis +55°C) Innenraum	
Impulswertigkeiten der LED (Imp./kWh)	5.000	40.000
Mechanische Umgebungsbedingungen	M2	
Elektromagnetische Umgebungsbedingungen	E2	
Schutzart (Gehäuse)	IP 20*, bei angebrachtem Klemmendeckel	
Anschlussquerschnitte Strom-, Neutralleiter	2,5 ... 25 mm ² flexibel	0,5 ... 6 mm ² flexibel
Anschlussquerschnitte Zusatzklemmen	1,5 mm ²	
Abmessungen (BxHxT, in mm)	72 x 90 x 62	
Gewicht	260g	195g
MID (Wirkenergie)	ja	ja
Anzeige	LC-Display, 8 Stellen (5.3 ... 8.0)	
Bestellinformation		
EcoCount SL S0, Bezug	33420218	33420205
EcoCount SL M-Bus, Bezug	33420418	33420405
EcoCount SL Modbus, Bezug	33420518	33420505
EcoCount SL S0, Lieferung und Bezug	43420218	43420205
EcoCount SL M-Bus, Lieferung und Bezug	43420418	43420405
EcoCount SL Modbus, Lieferung und Bezug	43420518	43420505
Zubehör	Art. Nr.	
Türeinebaurahmen bis 6 TE	4560	

* Um den nach Norm (IP 51, EN 50470-1, Pkt. 5.9) geforderten Schutz gegen Eindringen von Staub und Wasser zu erreichen, dürfen die Geräte nur in Zähler-schränken verwendet werden, die Klasse IP 51 erfüllen.

Änderungen, Irrtümer und Druckfehler vorbehalten. Produktabbildungen können optionale Ausstattungen und Module enthalten, die nicht separat ausgewiesen werden. Alle Produktabbildungen dienen ausschließlich der Veranschaulichung des Produktes.