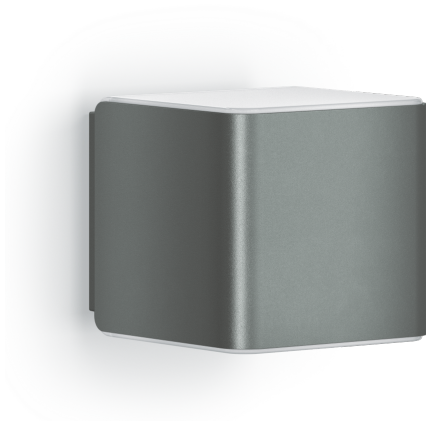


Außenleuchte ohne Sensor

L 840 C

ohne Bewegungsmelder, mit Bluetooth
EAN 4007841 079277
Art.-Nr. 079277



LED

3000 K



IP44



2 - 2000 lux



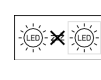
5 sec - 60 min



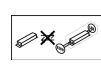
soft light start



manual override 4h



Light source not exchangeable



Control gear not exchangeable



energy saving

Funktionsbeschreibung

Moderne Lichtwürfel. Die kubische LED-Außenleuchte L 840 C ohne Sensor besticht durch edlen Look und setzt jede Hauswand mit warmweißem LED-Licht (3000 K) und 319 lm perfekt in Szene. Ideal für Terrassen, Hauseingänge und Fassaden. Per App können mehrere Leuchten über Bluetooth zu Leuchtengruppen vernetzt werden. Ist eine Sensorleuchte dabei, starten alle Lichter automatisch, sobald Bewegung erkannt wird. In Verbindung mit einer SC-Variante der Cube-Serie kann der Funktionsumfang der Außenleuchte um Dauerlicht, Dämmerungsfunktion und Zeiteinstellung erweitert werden. Farbe: Anthrazit.

Technische Daten

Abmessungen (L x B x H)	134 x 110 x 110 mm	Leistung	9,1 W
Mit Leuchtmittel	Ja, STEINEL LED-System	Dämmerungsschalter	Nein
Herstellergarantie	3 Jahre	Lichtstrom Gesamtprodukt	319 lm
Einstellungen via	Bluetooth, App	gemessener Lichtstrom (360°)	319 lm
Mit Fernbedienung	Nein	Gesamtprodukt Effizienz	35 lm/W
Variante	ohne Bewegungsmelder, mit Bluetooth	Farbtemperatur	3000 K
VPE1, EAN	4007841079277	Leuchtmittel	LED nicht austauschbar
Anwendung, Ort	Außenbereich	Lebensdauer LED (Max. °C)	50000 Std
Anwendung, Raum	Außenbereich, Garten, Hauseingang, Hof & Einfahrt, Rund ums Haus, Terrasse / Balkon	Lebensdauer LED L70B50 (25°)	> 60000 Std
Farbe	Anthrazit	Sockel	Ohne
Inkl. Hausnummernbogen	Nein	LED Kühlsystem	Passive Thermo Control
Montageort	Wand	Softlichtstart	Nein
Schlagfestigkeit	IK03	Grundlichtfunktion	Nein
Schutzart	IP44	Hauptlicht einstellbar	10 - 100 %
		Dämmerungseinstellung Teach	Nein
		Vernetzung	Ja

<https://www.steinell.de>

Technische Änderungen vorbehalten

07.2023

Seite 1 von 2

L 840 C

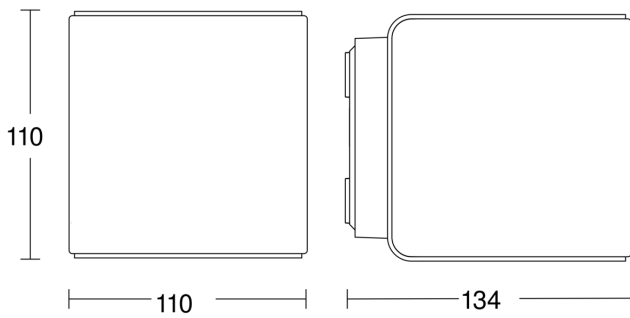
ohne Bewegungsmelder, mit Bluetooth
 EAN 4007841 079277
 Art.-Nr. 079277

Technische Daten

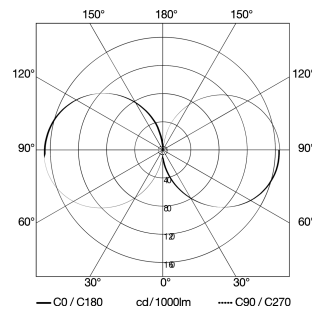
Schutzklasse	II
Umgebungstemperatur	-20 – 40 °C
Werkstoff des Gehäuses	Kunststoff
Werkstoff der Abdeckung	Kunststoff opal
Netzanschluss	220 – 240 V / 50 – 60 Hz

Vernetzung via	Bluetooth
Farbwiedergabeindex CRI	= 82

Maßzeichnung



Lichtverteilungskurve



Leistung	9,1 W
Mit Leuchtmittel	Ja, STEINEL LED-System
Leuchtmittel	LED nicht austauschbar
gemessener Lichtstrom (360°)	319 lm
Farbtemperatur	3000 K
Farbwiedergabeindex	80-89
Lebensdauer LED (Max. °C)	50000 Std
LED Kühlsystem	Passive Thermo Control