

HF 360

DALI-2 APC - Deckeneinbau
 EAN 4007841 079529
 Art.-Nr. 079529



high frequency sensor 360°



max. Ø 12 m



IP20



ideal 2,5 - 3,5 m



indoor sensor

iQ

iQ-mode

Teach

Teach mode



energy saving

5 years

manufacturer's warranty steinel-professional.de/garantie



CE

Funktionsbeschreibung

Erfasst alles. HF-Präsenzmelder Presence Control PRO HF 360 DALI-2 Application Controller für innen, ideal für WCs mit Toilettenkabinen, Umkleiden, Treppenhäuser, Parkhäuser, Küchen, Montagehöhe bis 3,5 m, mit digitaler DALI-2 Application Controller-Schnittstelle zum Regeln von 2 Lichtkanälen, 1 – 12 m Reichweite, elektronisch einstellbar und zweiseitig dämpfbar, temperaturunabhängige Erfassung, HF-Sensortechnik durchdringt auch Glas, Holz und Leichtbauwände.

Technische Daten

Abmessungen (L x B x H)	112 x 120 x 120 mm	optimale Montagehöhe	2,8 m
Herstellergarantie	5 Jahre	HF-Technik	5,8 GHz
Einstellungen via	Fernbedienung, DIP-Schalter, Potis, Smart Remote	Erfassung	ggf. durch Glas, Holz und Leichtbauwände
Mit Fernbedienung	Nein	Erfassungswinkel	360 °
Variante	DALI-2 APC - Deckeneinbau	Öffnungswinkel	140 °
VPE1, EAN	4007841079529	Unterkriechschutz	Ja
Ausführung	Präsenzmelder	segmentweise Ausblendung	Ja
Anwendung, Ort	Innenbereich	Elektronische Skalierbarkeit	Ja
Anwendung, Raum	Funktionsraum / Nebenraum, Teeküche, Treppenhaus, WC / Waschraum, Innenbereich	Mechanische Skalierbarkeit	Nein
Farbe	Weiß	Reichweite Radial	Ø 12 m (113 m ²)
Farbe, RAL	9010	Reichweite Tangential	Ø 12 m (113 m ²)
Inkl. Eckwandhalter	Nein	Sendeleistung	< 1 mW
Montageort	Decke	Funktionen	Normal- / Testbetrieb, Halb- / Vollautomatik, Taster- / Schalterbetrieb, Manuell ON / ON-OFF, Konstantlichtregelung ON-OFF
Montageart	Deckeneinbau, Decke		

HF 360

DALI-2 APC - Deckeneinbau
 EAN 4007841 079529
 Art.-Nr. 079529



Technische Daten

Schutzart	IP20	Dämmerungseinstellung	10 – 1000 lx
Umgebungstemperatur	-25 – 55 °C	Zeiteinstellung	30 s – 30 Min.
Werkstoff	Kunststoff	Grundlichtfunktion	Ja
Netzanschluss	230 V / 50 – 60 Hz	Grundlichtfunktion Zeit	1-60 Min., ganze Nacht
Steuerausgang, Dali	Broadcast 2x12 EVG`s	Hauptlicht einstellbar	50 - 100 %
Mit Busankopplung	Ja	Dämmerungseinstellung Teach	Ja
Technologie, Sensoren	Hochfrequenz, Lichtsensor	Konstantlichtregelung	Ja
Montagehöhe	2,50 – 3,50 m	Vernetzung	Ja
Montagehöhe max	3,50 m	Art der Vernetzung	Master/Slave
		Vernetzung via	Kabel

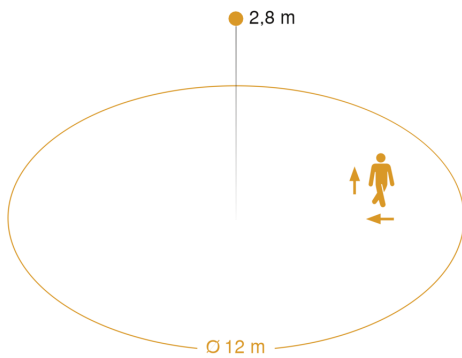
Zubehör

EAN 4007841 592806	Nutzer Fernbedienung RC5
EAN 4007841 009151	Smart Remote
EAN 4007841 003036	Control PRO Schutzkorb
EAN 4007841 559410	Service Fernbedienung RC8

HF 360

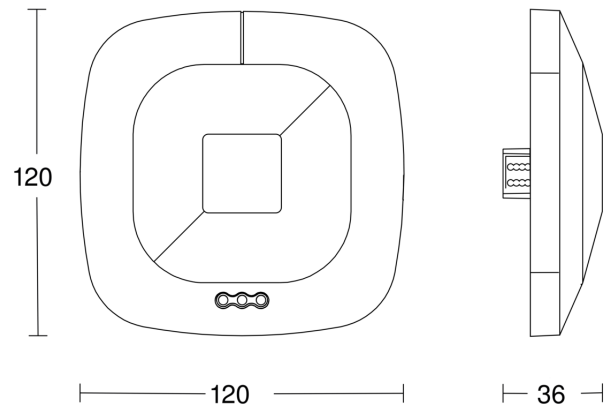
DALI-2 APC - Deckeneinbau
 EAN 4007841 079529
 Art.-Nr. 079529

Sensorerfassungsbereich

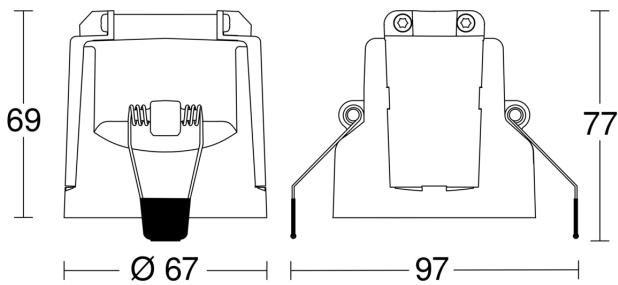


Mögliche Montagehöhe: 2,50 m – 3,50 m
 Orange: radial und tangential

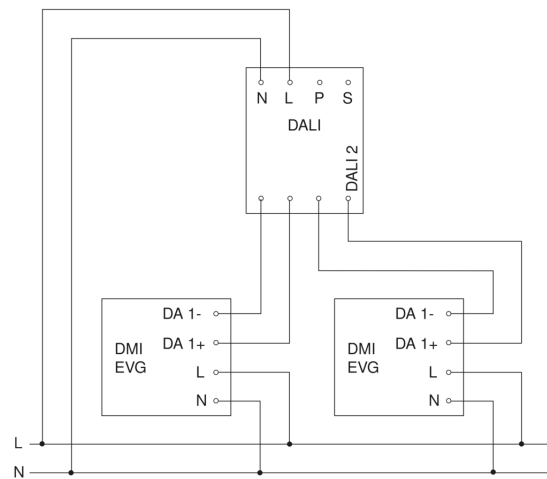
Maßzeichnung 1



Maßzeichnung 2



Schaltplan Master



HF 360

DALI-2 APC - Deckeneinbau
EAN 4007841 079529
Art.-Nr. 079529

Schaltplan Master-Slave Vernetzung

