



Downlight Performer MW

- NEU für BLE2-Versionen: verbesserte drahtlose Kommunikation auf Basis des zukunftssicheren, standardisierten Bluetooth SIG Mesh-Protokolls
- Modernes, hochwertiges LED-Downlight
- Einzigartiges optisches Linsenkonzept mit mattweißen (MW) Reflektor
- Minimale Leuchtenhöhe (max 73mm)
- Tunable white Smart-Version verfügbar (2700-6500K)
- Direkter Ersatz für Downlights mit Kompaktleuchtstofflampen
- IP44 (Lichtaustrittsseite)
- Abdeckfolie zum Schutz vor Staub und Schmutz während der Montage
- DALI2 kompatibel mit 230V Touch Dim Funktion



Artikeldaten

Artikel-nummer	Artikelbeschreibung	Ersatz für (W)	Watt (W)	Lumen	Lichtausbeute (lm/W)	UGR	CCT (K)	CRI	Gewicht (kg/st)
Ein-Aus									
140057170	LEDDownlightRc-P-MW R150-11.5W-3000	CFL 1x18W	11.5	1240	108	≤ 22	3000	> 80	0,45
140057171	LEDDownlightRc-P-MW R150-11.5W-4000	CFL 1x18W	11.5	1265	110	≤ 22	4000	> 80	0,45
140057168	LEDDownlightRc-P-MW R200-15W-3000	CFL 1x26W	15	1620	108	≤ 19	3000	> 80	0,76
140057169	LEDDownlightRc-P-MW R200-15W-4000	CFL 1x26W	15	1650	110	≤ 19	4000	> 80	0,76
140057172	LEDDownlightRc-P-MW R200-23W-3000	CFL 2x26W	23	2480	108	≤ 22	3000	> 80	0,76
140057173	LEDDownlightRc-P-MW R200-23W-4000	CFL 2x26W	23	2530	110	≤ 22	4000	> 80	0,76
540001086400	LEDDownlightRc-P-MW R200-23W-940	CFL 2x26W	23	2530	110	≤ 22	4000	> 90	0,76
140057174	LEDDownlightRc-P-MW R200-33W-3000	CFL 2x32W	33	3560	108	≤ 22	3000	> 80	0,76
140057175	LEDDownlightRc-P-MW R200-33W-4000	CFL 2x32W	33	3630	110	≤ 22	4000	> 80	0,76
540001031800	LEDDownlightRc-P-MW R200-44W-4000	HID 70W	44	5500	106	≤ 22	4000	> 80	0,82
DALI2									
140057178	LEDDownlightRc-P-MW R150-11.5W-DALI-3000	CFL 1x18W	11.5	1240	108	≤ 22	3000	> 80	0,45
140057179	LEDDownlightRc-P-MW R150-11.5W-DALI-4000	CFL 1x18W	11.5	1265	110	≤ 22	4000	> 80	0,45
140057176	LEDDownlightRc-P-MW R200-15W-DALI-3000	CFL 1x26W	15	1620	108	≤ 19	3000	> 80	0,76
140057177	LEDDownlightRc-P-MW R200-15W-DALI-4000	CFL 1x26W	15	1650	110	≤ 19	4000	> 80	0,76
140057180	LEDDownlightRc-P-MW R200-23W-DALI-3000	CFL 2x26W	23	2480	108	≤ 22	3000	> 80	0,76
140057181	LEDDownlightRc-P-MW R200-23W-DALI-4000	CFL 2x26W	23	2530	110	≤ 22	4000	> 80	0,76
540001087200	LEDDownlightRc-P-MW R200-23W-DALI-940	CFL 2x26W	23	2530	110	≤ 22	4000	> 90	0,76
140057182	LEDDownlightRc-P-MW R200-33W-DALI-3000	CFL 2x32W	33	3560	108	≤ 22	3000	> 80	0,76
140057183	LEDDownlightRc-P-MW R200-33W-DALI-4000	CFL 2x32W	33	3630	110	≤ 22	4000	> 80	0,76

Artikel-nummer	Artikelbeschreibung	Ersatz für (W)	Watt (W)	Lumen	Lichtausbeute (lm/W)	UGR	CCT (K)	CRI	Gewicht (kg/st)
Smart									
540001333800	LEDDownlightRc-P-MW R150-11.5W-BLE2-3000	CFL 1x18W	11.5	1240	108	≤22	3000	> 80	0,53
540001333900	LEDDownlightRc-P-MW R150-11.5W-BLE2-4000	CFL 1x18W	11.5	1265	110	≤22	4000	> 80	0,53
540001334000	LEDDownlightRc-P-MW R200-15W-BLE2-3000	CFL 1x26W	15	1620	108	≤19	3000	> 80	0,84
540001334100	LEDDownlightRc-P-MW R200-15W-BLE2-4000	CFL 1x26W	15	1650	110	≤19	4000	> 80	0,84
540001333300	LEDDownlightRc-P-MW R200-23W-BLE2-3000	CFL 2x26W	23	2480	108	≤22	3000	> 80	0,84
540001333400	LEDDownlightRc-P-MW R200-23W-BLE2-4000	CFL 2x26W	23	2530	110	≤22	4000	> 80	0,84
540001333700	LEDDownlightRc-P-MW R200-23W-BLE2-940	CFL 2x26W	23	2530	110	≤22	4000	> 90	0,84
540001333500	LEDDownlightRc-P-MW R200-33W-BLE2-3000	CFL 2x32W	33	3560	108	≤22	3000	> 80	0,84
540001333600	LEDDownlightRc-P-MW R200-33W-BLE2-4000	CFL 2x32W	33	3630	110	≤22	4000	> 80	0,84
Smart Tunable White									
540001334200	LEDDownlightRc-P-MW R200-25W-BLE2-TW	CFL 2x26W	25	2650	106	≤22	2700-6500	> 80	0,92

Auf Anfrage erhältlich mit Wieland GST18 oder Wago WINSTA Steckverbindung, oder Schuko-stecker. DALI2 Ausführung kompatibel mit Zentralenbatterieanlagen laut der Norm EN 50172.

Zubehörteile



140060646
LEDDownlightRc-P-HZ-Adapter-150-175



140060647
LEDDownlightRc-P-SI-E-Adapter-200-225

140060648
LEDDownlightRc-P-SI-E-Adapter-200-250

140061242
LEDDownlightRc-P-R150-Surface-Module-WH

140061243
LEDDownlightRc-P-R200-Surface-Module-WH



549098001300
LEDDownlightRc-P EM-kit 1h

549098001400
LEDDownlightRc-P EM-kit 3h



542098000800
LEDPanelRC-SI U19 EM-kit 1h

542098000900
LEDPanelRC-SI U19 EM-kit 3h



542098030700
Junction-Box-WH

Siehe Anhang Übersicht Adapterringe für die technischen Zeichnungen der Adapterringe.

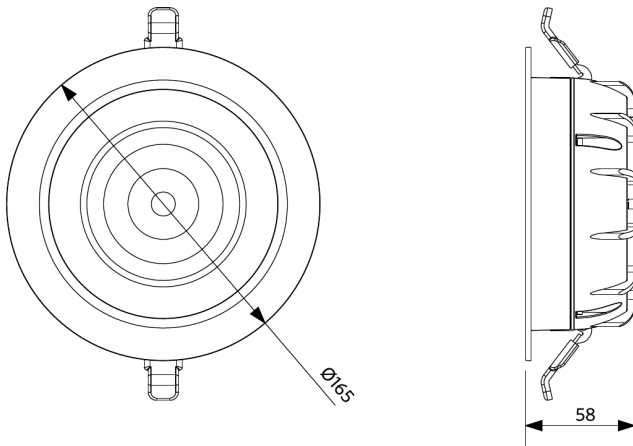
Technische Daten		Stromversorgung	
Lebensdauer (L70)	70.000 h	Frequenz	50/60 Hz
Lebensdauer (L80)	50.000 h	Nennspannung	220-240 V
Ein-/aus-Zyklen	100.000	DC input voltage	Siehe Kataloganhang, Anschlußwerte und Gleichstromlichkeit (DC-fähig)
Farbbeständigkeit (SDCM)	3	230V Kabellänge	0.3 m
Steuerbar	Ein-Aus / DALI / BLE2	Material	
Abstrahlwinkel	70°	Werkstoff des Gehäuses	Aluminumguss
Farbe	Weiß RAL9003	Optisches Material	Polycarbonat
IP Vorderseite	IP44	Anwendungsmöglichkeiten	
IP-Klasse rückseite	IP20	Betriebstemperatur	-10-+40°C
Schlagfestigkeit	IK02	Anwendungstemperatur	+25°C
Schutzklasse	II	Lagertemperatur	-25-+50°C
Risikogruppe (EN 62471)	RG0 / RG1 (23W, 33W & 44W)		
Mit Betriebsgerät	Ja		
Glühdrahtprüfung	650°C		
Leistungsfaktor	≥ 0,9		

5 JAHRE GARANTIE

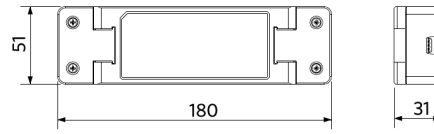


Produktmaße (mm)

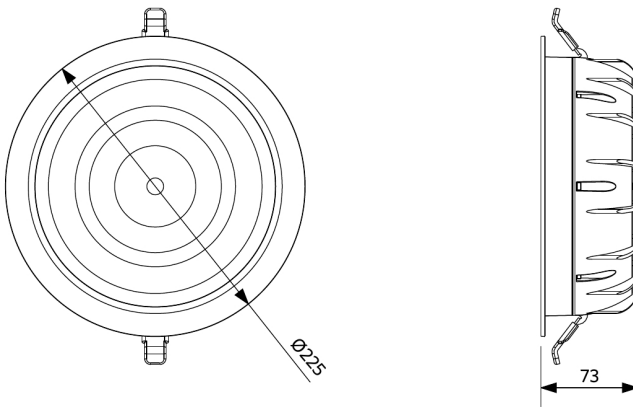
LEDDownlightRc-P-MW R150



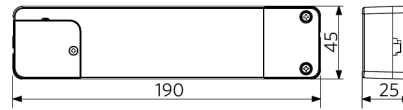
LEDDownlight Driver



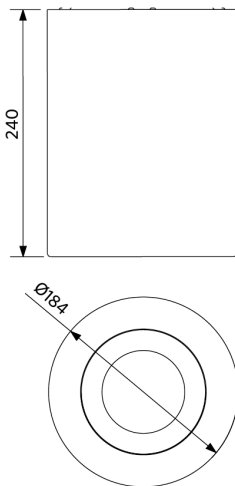
LEDDownlightRc-P-MW R200



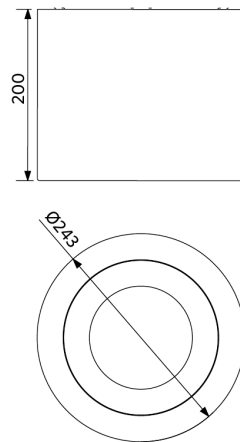
LEDDownlight Driver Tunable White



LEDDownlightRc-P-MW R150
LEDDownlightRc-P-R150-Surface-Module

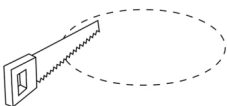


LEDDownlightRc-P-MW R200
LEDDownlightRc-P-R200-Surface-Module



Ausschnittmaße (mm)

LEDDownlightRc-P-MW R150
Ø150



LEDDownlightRc-P-MW R200
Ø200

