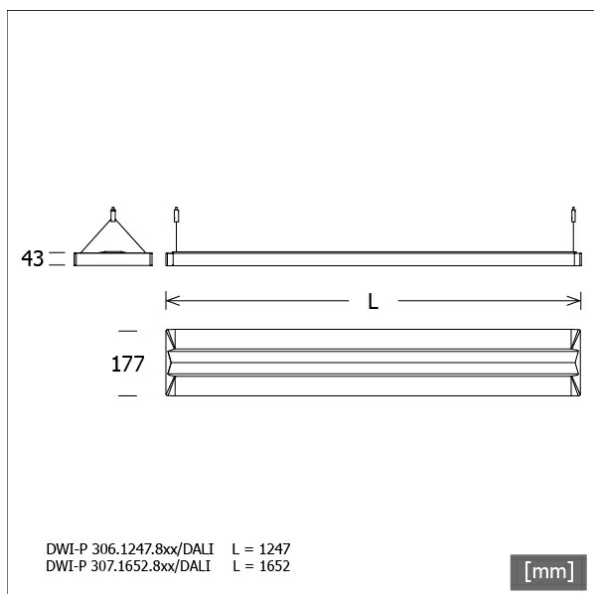


# DWI-P 306.1247.840/DALI



FAGERHULT

Farbe	Artikelnummer	EAN
weiß	667606	4043544773050



## Beschreibung

- dimmbare Pendelleuchte in rechteckigem Design für direkt-indirekte Arbeitsplatzbeleuchtung
- hohe Wartungsfreundlichkeit
- keine UV- und Wärmestrahlung
- Gehäuse aus Stahlblech
- Enddeckel aus Druckguss
- Blendschutztechnologie mit Doppeloptik aus Polycarbonat
- Diffusor für Direktlichtanteil aus mikroprismatischem Acrylglas mit Mattfolie, Diffusor für Indirektlichtanteil aus opalem Acrylglas
- höhenverstellbare Y-Drahtseilabhangung 2-fach (Lange: 1500 mm)
- Anschlussleitung transparent (5-adrig, konfektioniert), Deckendose wei aus ABS, 5-polige Anschlussklemme
- Betriebsgerat (LED-Konverter) integriert (mit DALI Dimmung)

## Standardoptionen

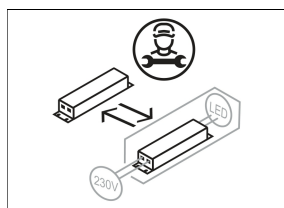
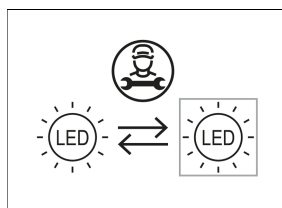
3000 K

## Lichttechnik / Normen

Leuchtmittel	LED Modul / CRI 80 / 4000 K
Lebensdauer	L100 B50 50.000 h
Systemleistung	52,0 W
Leuchten-Lichtstrom	7010 lm
Systemeffizienz	134,80 lm/W
UGR Klasse	≤16
Versorgungsspannung	220 - 240 V / 50 - 60 Hz
Schutzklasse	I
Schutzart	IP20

## Abmessungen / Gewichte

Lange	1247 mm
Breite	177 mm
Hohe	43 mm
Nettogewicht	3,80 kg
Bruttogewicht	4,13 kg

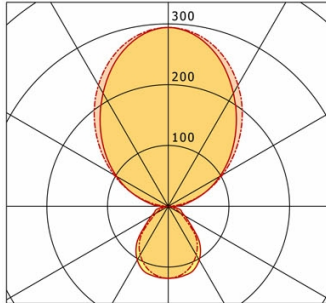


# DWI-P 306.1247.840/DALI

## DWI-P 306.1247.840/DALI

Dwide | Pendel (1xLED 52W 840/4000K 7010lm)

— C0/C180 cd / 1000 lm    - - - C90/C270



	C0	C90	C180	C270
0°	119	119	119	119
30°	102	92	102	92
60°	32	24	32	24
90°	14	1	14	1
120°	98	103	98	103
150°	215	230	215	230
180°	294	294	294	294
cd / 1000 lm				

LDC unsuitable for cone representation.  
The C0 angle is oversized.

<b>η</b>	LED
Efficiency	135 lm/W
Direct/Indirect	↓ 28% / ↑ 72%
System Power	52 W
<b>UGR</b>	X=4H, Y=8H
Reflection factors	70/50/20
UGR C0/C180	12.6
UGR C90/C270	10.5
CIE Flux Codes	56 84 96 28 100
Ra/CRI	>80

LTS