

Produktdatenblatt | Deckenanbauleuchte (LED)

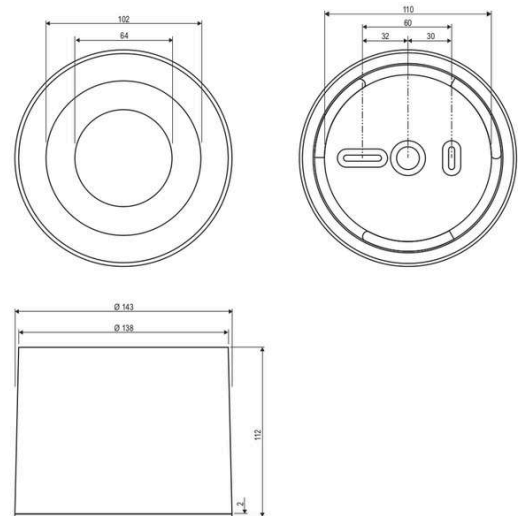
Artikelnummer:	ALG54130125
Serie:	KOLLOSUS
EAN:	4037293031448
Zolltarifnummer:	94051190900



Artikelbeschreibung

LED Deckenanbauleuchte ■ rund ■ weiß ■ IP54
 ■ 200-240 V/AC ■ 13 W ■ 3000, 4000, 5700 K ■
 1120, 1290, 1200 lm

Deckenanbauleuchte für vielfältige Anwendungen im Innenbereich. Sowohl Effektbeleuchtungen, Raumbelichtung, Akzentuierte Beleuchtung und vieles mehr, lassen sich mit dieser Leuchte umsetzen. Mittels Schalter kann eine von drei möglichen Farbtemperaturen eingestellt werden. Die möglichen Farbtemperaturen und daraus resultierenden Lumen sind: 3000K (1120lm), 4000K (1290lm), und 5700K (1200lm). Das Netzgerät ist im Leuchtenkörper verbaut, somit wird hierfür kein zusätzlicher Platz benötigt. Die Leuchte hat einen Abstrahlwinkel von 60° und der Blendwert ist UGR kleiner 19.



Technische Spezifikation (ETIM Klassenschlüssel: EC001744)

Schutzart (IP)	IP54	Lichtstärke [cd] (Berechnung)	1532
Schutzart (NEMA)	3	Lichtverteiler	Reflektor
Eingangsspannung [V]	200 - 240	Lichtverteilung	symmetrisch
Spannungsart	AC	Lichtfarbe	weiß
Frequenz	50/60 Hz	Reflektor	hochglänzend
Schutzklasse	I	Reflektorfarbe	Silber
Form	rund	Ausstrahlungswinkel einstellbar	nein
Außendurchmesser [mm]	143	Ausstrahlungswinkel	60
Höhe/Tiefe [mm]	112	Ausstrahlungswinkel (Bereich)	breitstrahlend 41-80°
Max. Systemleistung [W]	13	Werkstoff des Gehäuses	Aluminium
Systemleistung einstellbar	nein	Gehäusefarbe	weiß
Systemleistung [W] – werkseitig	13	Oberflächenschutz	pulverbeschichtet
Systemleistung – Stufen [W]	13	Oberfläche gebürstet	nein
Lichtstrom einstellbar	Stufen	Verstellbarkeit	nicht verstellbar
Bemessungslichtstrom [lm]	1290	Werkstoff der Abdeckung	Kunststoff opal
Lichtstrom (min./max.)	1120 - 1290	Beschaffenheit der Abdeckung	opal
Lichtstrom [lm] – werkseitig	1290	Farbe der Abdeckung	weiß
Lichtstrom – Stufen (lm)	1120, 1290, 1200	Ballwurfsicher	nein
Farbtemperatur einstellbar	Stufen	Mit Betriebsgerät	ja
Farbtemperatur (min./max.)	3000 - 5700	Betriebsgerät	LED-Betriebsgerät stromgesteuert
Farbtemperatur [K] – werkseitig	5700	Austauschbares Betriebsgerät	nein
Farbtemperatur – Stufen [K]	3000, 4000, 5700	Anschlussart	Steckklemme
Geeignet für Anzahl der Lichtquellen	1	Art der Verdrahtung	Abschluss
Mit Leuchtmittel	ja	Polzahl	3
Leuchtmittel	LED nicht austauschbar	Notstromversorgung integriert	nein
Farbwiedergabeindex CRI (Bereich)	80-89	Geeignet für Aufbaumontage	ja
Bildschirmarbeitsplatztauglich nach EN 12464-1	ja	Geeignet für Deckenmontage	ja
Lichtausbeute [lm/W] (max.)	99	Geeignet für Einbaumontage	nein
Konstant-Lichtstrom-Regelung	nein	Geeignet für Pendelaufhängung	ja
Lichtaustritt	direkt		



Geeignet für Wandmontage	nein
Geeignet für Klemmontage	nein
Geeignet für Podest-/Bodenmontage	nein
Geeignet für Seilsystem	nein
Geeignet für Stromschienenmontage	nein
Geeignet für Traversenmontage	nein
Abdeckung der Leuchte mit Wärmedämmmaterial möglich	nein
Bemessungsumgebungstemperatur [°C]	-20 - 45
Leuchte mit begrenzter Oberflächentemperatur "D-Zeichen" nach EN 60598-2-24	nein
Kontaktöffnungsweite des Schaltelements [mm]	> 3
Mit Bewegungsmelder	nein
Mit Lichtsensor	nein
Dimmbar	ja
Dimmung 0-10 V	nein
Dimmung 1-10 V	nein
Dimmung DALI	nein
Dimmung DALI-2	nein
Dimmung DMX	nein
Dimmung DSI	nein
Dimmung LineSwitch	nein
Dimmung Netzspannungsmodulation	nein

Dimmung Phasenabschnitt	ja
Dimmung Phasenanschnitt	ja
Dimmung Potentiometer (geräteintegriert)	nein
Dimmung RF	nein
Dimmung Sine Wave Reduction	nein
Dimmung Touch and Dim	nein
Dimmung Zigbee	nein
Dimmung herstellerspezifisch	nein
Dimmung mit Push-button	nein
Dimmung programmierbar	nein
Energieeffizienzklasse der Lichtquelle nach EU-Richtlinie 2019/2015	nicht erforderlich
IFTTT-Unterstützung verfügbar	nein
Lichtstromerhalt bei mittl. Nutzungsdauer 50.000 h bei 25 °C Umgebungstemp.	70,00
Bedienung über Bluetooth	nein
Kompatibel mit Amazon Alexa	nein
Kompatibel mit Apple HomeKit	nein
Kompatibel mit Google Assistant	nein
Gewicht [kg]	0,54
BEG	nein
CE-Kennzeichnung	ja
WEEE-Kennzeichnung	ja