

Produktdatenblatt | Deckenanbauleuchte (LED)

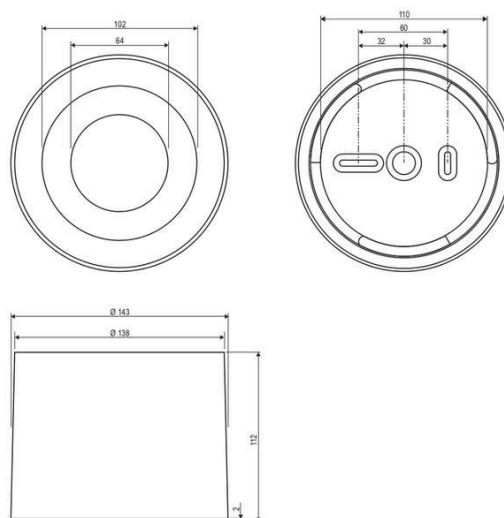
Artikelnummer:	ALG54131525
Serie:	KOLLOSUS
EAN:	4037293031455
Zolltarifnummer:	94051190900



Artikelbeschreibung

LED Deckenanbauleuchte ■ rund ■ anthrazit ■ IP54
 ■ 200-240 V/AC ■ 13 W ■ 3000, 4000, 5700 K ■
 1120, 1290, 1200 lm

Deckenanbauleuchte für vielfältige Anwendungen im Innenbereich. Sowohl Effektbeleuchtungen, Raumbelichtung, Akzentuierte Beleuchtung und vieles mehr, lassen sich mit dieser Leuchte umsetzen. Mittels Schalter kann eine von drei möglichen Farbtemperaturen eingestellt werden. Die möglichen Farbtemperaturen und daraus resultierenden Lumen sind: 3000K (1120lm), 4000K (1290lm), und 5700K (1200lm). Das Netzgerät ist im Leuchtenkörper verbaut, somit wird hierfür kein zusätzlicher Platz benötigt. Die Leuchte hat einen Abstrahlwinkel von 60° und der Blendwert ist UGR kleiner 19. Farbe: ähnlich RAL7016.



Technische Spezifikation (ETIM Klassenschlüssel: EC001744)

Schutzart (IP)	IP54	Lichtstärke [cd] (Berechnung)	1532
Schutzart (NEMA)	3	Lichtverteiler	Reflektor
Eingangsspannung [V]	200 - 240	Lichtverteilung	symmetrisch
Spannungsart	AC	Lichtfarbe	weiß
Frequenz	50/60 Hz	Reflektor	hochglänzend
Schutzklasse	I	Reflektorfarbe	Silber
Form	rund	Ausstrahlungswinkel einstellbar	nein
Außendurchmesser [mm]	143	Ausstrahlungswinkel	60
Höhe/Tiefe [mm]	112	Ausstrahlungswinkel (Bereich)	breitstrahlend 41-80°
Max. Systemleistung [W]	13	Werkstoff des Gehäuses	Aluminium
Systemleistung einstellbar	nein	Gehäusefarbe	anthrazit
Systemleistung [W] – werkseitig	13	RAL-Nummer (ähnlich)	7016
Systemleistung – Stufen [W]	13	Oberflächenschutz	pulverbeschichtet
Lichtstrom einstellbar	Stufen	Oberfläche gebürstet	nein
Bemessungslichtstrom [lm]	1290	Verstellbarkeit	nicht verstellbar
Lichtstrom (min./max.)	1120 - 1290	Werkstoff der Abdeckung	Kunststoff opal
Lichtstrom [lm] – werkseitig	1290	Beschaffenheit der Abdeckung	opal
Lichtstrom – Stufen (lm)	1120, 1290, 1200	Farbe der Abdeckung	weiß
Farbtemperatur einstellbar	Stufen	Ballwurfsicher	nein
Farbtemperatur (min./max.)	3000 - 5700	Mit Betriebsgerät	ja
Farbtemperatur [K] – werkseitig	5700	Betriebsgerät	LED-Betriebsgerät stromgesteuert
Farbtemperatur – Stufen [K]	3000, 4000, 5700	Austauschbares Betriebsgerät	nein
Geeignet für Anzahl der Lichtquellen	1	Anschlussart	Steckklemme
Mit Leuchtmittel	ja	Art der Verdrahtung	Abschluss
Leuchtmittel	LED nicht austauschbar	Polzahl	3
Farbwiedergabeindex CRI (Bereich)	80-89	Notstromversorgung integriert	nein
Bildschirmarbeitsplatztauglich nach EN 12464-1	ja	Geeignet für Aufbaumontage	ja
Lichtausbeute [lm/W] (max.)	99	Geeignet für Deckenmontage	ja
Konstant-Lichtstrom-Regelung	nein	Geeignet für Einbaumontage	nein
Lichtaustritt	direkt		



Geeignet für Pendelaufhängung	ja	Dimmung Phasenabschnitt	ja
Geeignet für Wandmontage	nein	Dimmung Phasenanschnitt	ja
Geeignet für Klemmontage	nein	Dimmung Potentiometer (geräteintegriert)	nein
Geeignet für Podest-/Bodenmontage	nein	Dimmung RF	nein
Geeignet für Seilsystem	nein	Dimmung Sine Wave Reduction	nein
Geeignet für Stromschienenmontage	nein	Dimmung Touch and Dim	nein
Geeignet für Traversenmontage	nein	Dimmung Zigbee	nein
Abdeckung der Leuchte mit Wärmedämmmaterial möglich	nein	Dimmung herstellerspezifisch	nein
Bemessungsumgebungstemperatur [°C]	-20 - 45	Dimmung mit Push-button	nein
Leuchte mit begrenzter Oberflächentemperatur "D-Zeichen" nach EN 60598-2-24	nein	Dimmung programmierbar	nein
Kontaktöffnungsweite des Schaltelements [mm]	> 3	Energieeffizienzklasse der Lichtquelle nach EU- Richtlinie 2019/2015	nicht erforderlich
Mit Bewegungsmelder	nein	IFTTT-Unterstützung verfügbar	nein
Mit Lichtsensor	nein	Lichtstromerhalt bei mittl. Nutzungsdauer 50.000 h bei 25 °C Umgebungstemp.	70,00
Dimmbar	ja	Bedienung über Bluetooth	nein
Dimmung 0-10 V	nein	Kompatibel mit Amazon Alexa	nein
Dimmung 1-10 V	nein	Kompatibel mit Apple HomeKit	nein
Dimmung DALI	nein	Kompatibel mit Google Assistant	nein
Dimmung DALI-2	nein	Gewicht [kg]	0,54
Dimmung DMX	nein	BEG	nein
Dimmung DSI	nein	CE-Kennzeichnung	ja
Dimmung LineSwitch	nein	WEEE-Kennzeichnung	ja
Dimmung Netzspannungsmodulation	nein		