

Hallenleuchte | RAYO HE mit extrem hoher Lichtausbeute

Artikel-Nr.: HBS6510040



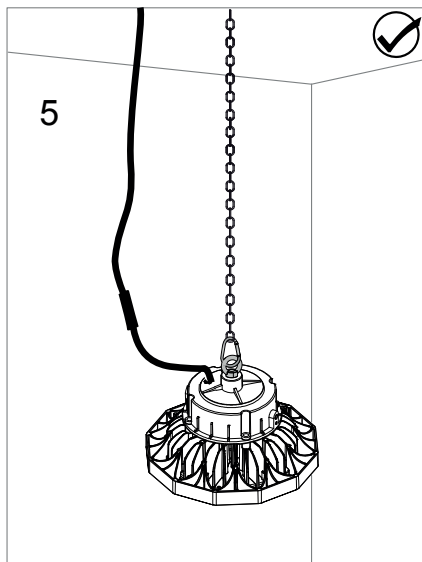
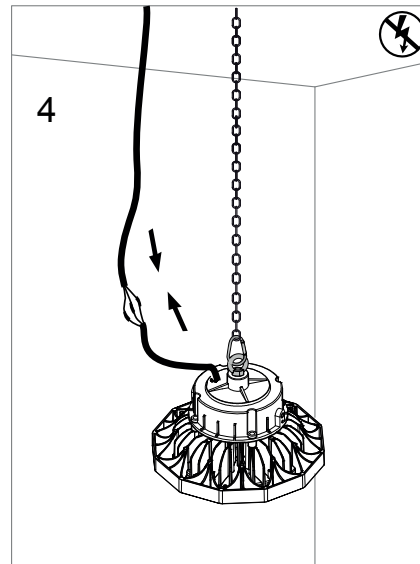
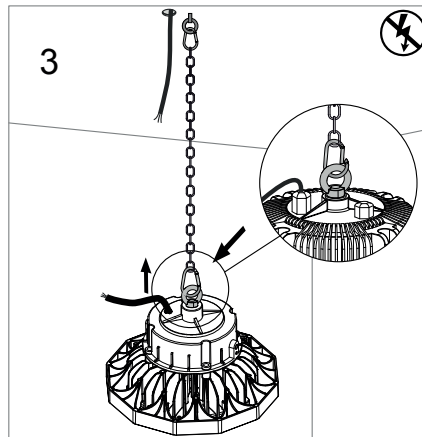
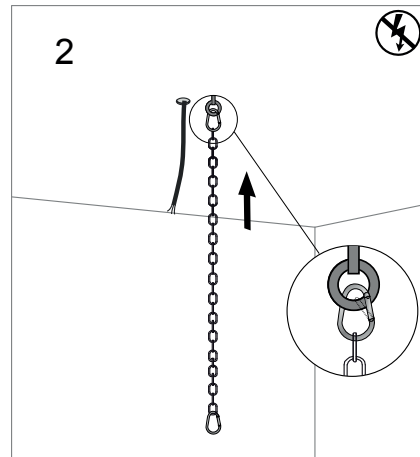
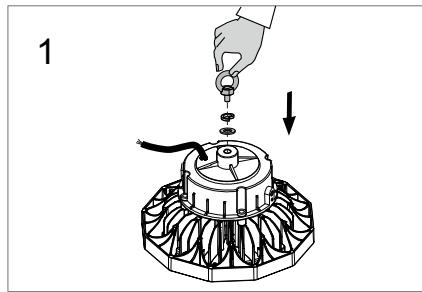
Installations- und Bedienungsanleitung



Herzlichen Dank, dass Sie sich für den Kauf unserer **LED-Hallenleuchte** (Artikel-Nr.: HBS6510040) entschieden haben.

Bitte lesen Sie diese Installations- und Bedienungsanleitung sorgfältig durch und bewahren Sie diese auch nach der Montage gut auf.

Bei Sach- und Personenschäden durch Nichtbeachten der Anleitung oder durch unsachgemäße Handhabung, bzw. vorgenommene Änderungen am Produkt übernimmt EVN-Lichttechnik GmbH keine Haftung!



Achtung!

- Eine falsche Installation kann zu Stromausfall oder Brandgefahr führen

EVN-Lichttechnik GmbH

Zum Lichtblick 1-12 · 90610 Winkelhaid
Tel.: 0 91 87 / 97 09-0 · Fax: 0 91 87 / 97 09-99
www.evn-lichttechnik.com

Technische Daten (Leuchte)

Material - Gehäuse	Aluminium
Material - Scheibe	Glas
Gehäusefarbe	schwarz
Konstantstrom	140-300 V/DC
Wechselstrom	100-277 V/AC
Zuleitung	0,3 m
Leistung	100 W
Lichtfarbe / Kelvin	Neutralweiß / 4000 K
CRI	80-89
Schlagfestigkeit	IK09
Schutzklasse	I
Schutzart	IP65
Durchmesser	260 mm
Höhe	176 mm
Abstrahlwinkel	120°
Qualitäts-/Prüfzeichen	CE

Verpackungsinhalt

- Hallenleuchte mit Ringschraube 1 x
- Installations- und Bedienungsanleitung 1 x

Optionales Zubehör

- Reflektorschirm (HBR80100)
- Fokuslinse 60° (HBFL6010) und 90° (HBFL9010)
- schwenkbarer Haltebügel (HBBS10)

Produktbeschreibung

Hallenbeleuchtung mit extrem hoher Lichtausbeute für gewerbliche Anwendungen. Die Leuchte hat eine 0,3m lange Anschlussleitung mit freien Aderenden. Der Ausstrahlwinkel der Leuchte beträgt 120°. Die Leuchte besitzt rückseitig eine Öse zur Aufnahme einer Seilabhängung. Die Leuchte kann auch mit einer Eingangsspannung von 140-300V/DC betrieben werden. Der Strahler verfügt über einen Überspannungsschutz von 4kV, der Einschaltstrom beträgt 75A. Für unterschiedliche Anforderungen ist folgendes Zubehör optional erhältlich: Fokuslinse 60° (HBFL6010) und 90° (HBFL9010), schwenkbarer Haltebügel (HBBS10) und Reflektorschirm (HBR80100).

Vor der Installation

- Die Leuchte darf nur außerhalb der Verpackung betrieben werden.
- Bevor Sie die Leuchte in Betrieb nehmen, vergewissern Sie sich, dass diese auf dem Transportweg nicht beschädigt wurde. Bei Beschädigungen am Kabel oder elektrischen Teilen darf die Leuchte nicht betrieben werden.

Montage

- Hauptschalter für den betroffenen Bereich ausschalten.
- Für die Montage der Leuchte muss ein geeigneter Befestigungsort vorhanden sein.
- Positionieren und Ausrichten der Leuchte am gewünschten Anbauort.
- siehe Skizze

Sicherheitshinweise

- Die elektrische Installation bzw. Reparatur darf nur von offiziell anerkanntem Fachpersonal vorgenommen werden.
- Der Artikel ist für den Betrieb bei klassischer Nullung nicht geeignet.
- Vor der Installation oder vor einer Wartung empfehlen wir, den Hauptschalter des betreffenden Bereichs auszuschalten.
- Es muss sichergestellt sein, dass die Netzspannung mit der vom Anschlussgerät übereinstimmt.
- Vor dem Berühren vergewissern Sie sich immer, ob die Abschaltung und Kühlung bereits erfolgt ist.
- Es muss sichergestellt werden, dass die Decken- oder Wandkonstruktion und die daran montierten Haltevorrichtungen bezüglich Tragfähigkeit geeignet sind und die Montage ordnungsgemäß durchgeführt wird. Ein Abstürzen der Leuchte kann zum Tod führen.
- Verpackungsmaterial und Kleinteile von Kindern und Haustieren fernhalten. Erstickungsgefahr!

Warnhinweise

- Die Leuchte darf nur in den dafür vorgesehenen Umgebungen verwendet werden. Auf Umgebungstemperatur achten!
- Der Hersteller übernimmt keine Garantie für Beschädigungen an der Leuchte, die durch in der Atmosphäre schwebende Stoffe oder sonstige direkte chemische Einflüsse entstanden sind, für die die Leuchte nicht explizit freigegeben wurde.
- Der Hersteller übernimmt keine Haftung für Personen oder Sachschäden, die durch unsachgemäßen Betrieb oder Einsatz der Leuchten entstanden sind.

Hinweise zur Reinigung

Leuchte vom Netz trennen. Keine ätzenden oder scheuernden Reinigungs- oder Lösungsmittel verwenden. Lediglich ein weiches, angefeuchtetes Tuch benutzen. Immer erst abwarten, bis die Leuchte vollständig abgekühlt ist, bevor mit der Reinigung begonnen wird.

Außerbetriebnahme

Bauen Sie die Leuchte unter Berücksichtigung aller Sicherheitshinweise wie beschrieben aus. Reinigen Sie die Leuchte wie beschrieben. Lagern Sie die Leuchte in einer geeigneten Verpackung (Originalkarton falls vorhanden!) an einem trockenen, frostsicheren Ort.

Hinweise zur Entsorgung und Recycling

Alle Materialien sind entsprechend Ihrer spezifischen Eigenschaften und Vorschriften zu trennen und fachgerecht zu entsorgen, bzw. zur Wiederaufbereitung (Recycling) zuzuführen.

Fragen

Bitte fragen Sie Ihren Fachhändler falls bei Ihnen irgendwelche Zweifel aufkommen sollten oder Sie weitere Informationen wünschen.

5 Jahre Garantie

Unsere Garantievoraussetzungen finden Sie unter folgenden Link:
<https://www.evn-lichttechnik.com/garantie>