

Produktdatenblatt | Bodeneinbauleuchte (LED)

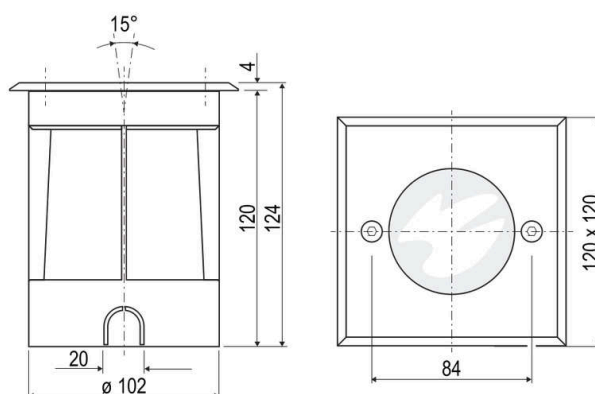
Artikelnummer:	679461A89902
Serie:	TALPA
EAN:	403729303190
Zolltarifnummer:	94054239900



Artikelbeschreibung

LED Bodeneinbauleuchte ■ quadratisch ■ basaltgrau ■ inkl. Lichtquelle ■ IP67 ■ 24V/DC -8W ■ RGBW (3000K) (STL)

Der Leuchtenkörper ist aus Aluminium, die Abdeckplatte hingegen aus V2A-Edelstahl gefertigt. Die Kabeleinführung erfolgt über die am Boden befindliche Kabelverschraubung, welche für Kabel bis 10mm Durchmesser geeignet ist. Es besteht die Möglichkeit, die Leuchte ohne den im Lieferumfang enthaltenen Kunststoff-Einbautopf zu montieren, in diesem Fall beträgt der Lochausschnitt 96mm während die Einbautiefe unverändert bleibt. Das mitgelieferte RGBW-LED-Modul wird über einen externen RGBW-Controller gesteuert, somit können mehrere Leuchten synchron über einen Controller gesteuert werden. Das Modul ist mit RGBW-Chips ausgestattet, wodurch die Lichtfarbe Weiß nicht auch den RGB-Farben generiert werden muss und sich außerdem separat oder aber in Verbindung mit den RGB-Farben, für ein erweitertes Farbspektrum, schalten lässt. Außerdem hat das RGBW-Modul keinen klassischen Sockel, sondern eine Anschlussleitung, womit dieses am Controller angeschlossen wird. Die angegebenen Lumen werden bei Betrieb im weiß-Modus erreicht. Die Lumen der Einzelfarben sind: rot: 228lm, grün: 330lm, blau: 78lm. Zusätzlich ist ein mattes Schutzglas im Lieferumfang enthalten. Sowohl das Betriebsgerät, als auch der RGBW-Controller sind separat erhältlich.



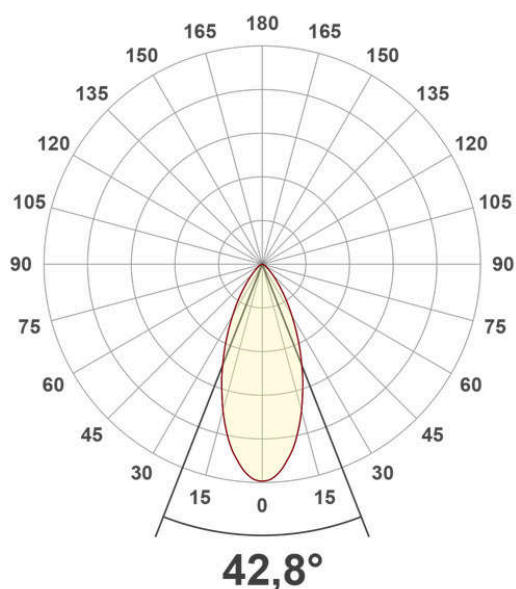
Technische Spezifikation (ETIM Klassenschlüssel: EC000758)

Schutzart (IP)	IP67	Farbtemperatur (min./max.)	3000 - 3000
Schutzart (NEMA)	6	Farbtemperatur [K] – werkseitig	3000
Eingangsspannung [V]	24 - 24	Farbtemperatur – Stufen [K]	3000
Spannungsart	DC	Lichtfarbe	RGBW
Schutzklasse	III	Geeignet für Anzahl der Lichtquellen	1
Form	quadratisch	Mit Leuchtmittel	ja
Montageart	Einbau	Leuchtmittel	LED austauschbar
Befestigungsart	Befestigung mit Schraube	Farbwiedergabeindex CRI (Bereich)	80-89
Befestigungsmöglichkeit	integriert	Leuchtenlichtausbeute	41
Mit Befestigungsmaterial	ja	Konstant-Lichtstrom-Regelung	nein
Länge [mm]	120	Lichtstärke [cd] (Berechnung)	392
Breite [mm]	120	Lichtverteiler	Reflektor
Höhe/Tiefe [mm]	110	Lichtverteilung	symmetrisch
Art des Einbaugesäßes	Einbauhülse	Ausstrahlungswinkel	60
Einbaudurchmesser [mm] – (min./max.)	102 - 102	Ausstrahlungswinkel (Bereich)	breitstrahlend 41-80°
Einbauhöhe/-tiefe [mm] – (min./max.)	120 - 120	Ausstrahlungswinkel einstellbar	nein
Einbauhöhe/-tiefe [mm] – solidarisiert	120	Fassung	ohne
Systemleistung einstellbar	nein	Werkstoff des Gehäuses	Aluminium
Systemleistung – Stufen [W]	8	Gehäusefarbe	basaltgrau
Max. Systemleistung [W]	8	RAL-Nummer (ähnlich)	7012
Systemleistung [W] – werkseitig	8	Werkstoff der Abdeckung	Glas transparent
Lichtstrom einstellbar	nein	Max. Belastung	150
Bemessungslichtstrom [lm]	330	Überrollbar	nein
Lichtstrom (min./max.)	330 - 330	Verstellbarkeit	nicht verstellbar
Lichtstrom [lm] – werkseitig	330	Justierbar	nein
Lichtstrom – Stufen (lm)	330	Beschaffenheit der Abdeckung	klar
Farbtemperatur einstellbar	nein	Farbe der Abdeckung	farblos
		Mit Betriebsgerät	nein

Betriebsgerät	LED-Betriebsgerät spannungsgesteuert
Austauschbares Betriebsgerät	nein
Elektrischer Anschluss mit Stecksystem	nein
Mit Anschlussleitung	nein
Polzahl	5
Kontaktöffnungsweite des Schaltelements [mm]	> 3
Mit Entlüftungsventil	nein
Dimmbar	ja
Ohne Dimmfunktion	nein
Dimmung 0-10 V	nein
Dimmung 1-10 V	nein
Dimmung DALI	nein
Dimmung DMX	nein
Dimmung DSI	nein
Dimmung LineSwitch	nein
Dimmung Netzspannungsmodulation	nein
Dimmung Phasenabschnitt	nein
Dimmung Phasenanschnitt	nein
Dimmung Potentiometer (geräteintegriert)	nein
Dimmung RF	nein

Lichtverteilungskurve

Lichtverteilungskurven geben an, in welche Richtung und mit welcher Intensität eine Leuchte Licht aussendet. Die Messung führt zur Darstellung der Lichtstärkeverteilung in einem in der EN 13032-1 definierten Datenformat. Sie werden zusätzlich in international verbreitete Datenformate der Lichtplanungsprogramme, wie z. B. das IES-Datenformat, überführt.



Dimmung Sine Wave Reduction	nein
Dimmung Touch and Dim	nein
Dimmung Zigbee	nein
Dimmung herstellerspezifisch	nein
Dimmung mit Push-button	nein
Dimmung programmierbar	nein
Energieeffizienzklasse der Lichtquelle nach EU-Richtlinie 2019/2015	nicht erforderlich
IFTTT-Unterstützung verfügbar	nein
Bedienung über Bluetooth	nein
Kompatibel mit Amazon Alexa	nein
Kompatibel mit Apple HomeKit	nein
Kompatibel mit Casambi	nein
Kompatibel mit Google Assistant	nein
Mitgeliefertes Zubehör	Schutzglas, matt, Einbauhülse (Kunststoff)
Gewicht [kg]	1
BEG	nein
CE-Kennzeichnung	ja
WEEE-Kennzeichnung	ja

Kegeldiagramm

Das Lichtkegeldiagramm zeigt die maximale Beleuchtungsstärkewerte (lx) mit folgenden Kenngrößen:

Entfernung (m):

Abstand der Lichtaustrittsfläche zur Bezugsebene (senkrecht zur Lichtquelle)

Lichtbereich / Durchmesser \varnothing (m):

Lichtkegeldurchmesser (m), charakterisiert dadurch, dass am Kegelfrand die Hälfte des maximalen Beleuchtungsstärkewertes vorliegt.

Beleuchtungsstärke E_{0° (lx):

Maximale Beleuchtungsstärke für die entsprechende Lichtpunkthöhe (m)

Entfernung [m]	Lichtbereich / Durchmesser [m]	Beleuchtungs- stärke E_{0° [lx]
	42,8°	
1,0	0,8	569
2,0	1,6	142
3,0	2,4	63
4,0	3,1	36
5,0	3,9	23