

Produktdatenblatt | Deckeneinbauleuchte (LED)

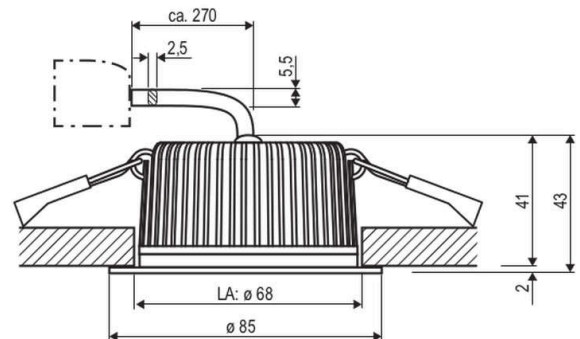
Artikelnummer:	L54N101625
Serie:	SOLIDO
EAN:	4037293059169
Zolltarifnummer:	94051190900



Artikelbeschreibung

LED Deckeneinbauleuchte ■ rund ■ anthrazit ■
 IP54 ■ 220-240 V/AC + 180-250 V/DC ■ 10 W ■
 3000, 4000, 5700 K ■ 967, 1200, 1023 lm ■ dimmbar

LED Deckeneinbauleuchte für verschiedene Anwendungsbereiche, wie z. B. flächendeckende, aber auch effektvolle Beleuchtungen in Flur, Wohnzimmer, Büro und vieles mehr. Die Leuchte kann auch über eine Zentralbatterie betrieben werden, mit einer Eingangsspannung von 180-250V/DC. Mit dem rückseitig angebrachten Schalter kann eine von drei möglichen Farbtemperaturen eingestellt werden. Die möglichen Farbtemperaturen und daraus resultierenden Lumen sind: 3000K (967lm), 4000K (1200lm) und 5700K (1023lm). Die Anschlussleitung zwischen Netzgerät und Leuchte hat eine Länge von 27cm. Das Netzgerät hat folgende Maße: 109x40x22mm. Max. tc: 68°C. Die Farbe ist ähnlich RAL7016.



Technische Spezifikation (ETIM Klassenschlüssel: EC001744)

Schutzart (IP)	IP54	Bildschirmarbeitsplatztauglich nach EN 12464-1	nein
Schutzart (NEMA)	3	Lichtausbeute [lm/W] (max.)	120
Eingangsspannung [V]	220 - 240	Konstant-Lichtstrom-Regelung	nein
Spannungsart	AC	Lichtaustritt	direkt
Eingangsspannung 2 [V]	180 - 250	Lichtstärke [cd] (Berechnung)	652
Spannungsart 2	DC	Lichtverteilung	symmetrisch
Frequenz	50/60 Hz	Lichtfarbe	weiß
Schutzklasse	II	Ausstrahlungswinkel einstellbar	nein
Form	rund	Ausstrahlungswinkel	90
Außendurchmesser [mm]	85	Ausstrahlungswinkel (Bereich)	extrem breitstrahlend >80°
Höhe/Tiefe [mm]	43	Werkstoff des Gehäuses	Aluminium
Einbaudurchmesser [mm] – (min./max.)	68 - 68	Gehäusefarbe	anthrazit
Einbauhöhe/-tiefe [mm] – (min./max.)	45 - 45	RAL-Nummer (ähnlich)	7016
Max. Systemleistung [W]	10	Oberflächenschutz	pulverbeschichtet
Systemleistung einstellbar	nein	Oberfläche gebürstet	nein
Systemleistung [W] – werkseitig	10	Verstellbarkeit	nicht verstellbar
Systemleistung – Stufen [W]	10	Werkstoff der Abdeckung	Kunststoff
Lichtstrom einstellbar	Stufen	Beschaffenheit der Abdeckung	opal
Bemessungslichtstrom [lm]	1200	Farbe der Abdeckung	weiß
Lichtstrom (min./max.)	967 - 1200	Ballwurfsicher	nein
Lichtstrom [lm] – werkseitig	1200	Mit Betriebsgerät	ja
Lichtstrom – Stufen (lm)	967, 1200, 1023	Betriebsgerät	LED-Betriebsgerät stromgesteuert
Farbtemperatur einstellbar	Stufen	Austauschbares Betriebsgerät	ja
Farbtemperatur (min./max.)	3000 - 5700	Anschlussart	sonstige
Farbtemperatur [K] – werkseitig	5700	Polzahl	2
Farbtemperatur – Stufen [K]	3000, 4000, 5700	Notstromversorgung integriert	nein
Geeignet für Anzahl der Lichtquellen	1	Geeignet für Aufbaumontage	nein
Mit Leuchtmittel	ja	Geeignet für Deckenmontage	ja
Leuchtmittel	LED nicht austauschbar		
Farbwiedergabeindex CRI (Bereich)	80-89		



Geeignet für Einbaumontage	ja	Dimmung LineSwitch	nein
Geeignet für Pendelaufhängung	nein	Dimmung Netzspannungsmodulation	nein
Geeignet für Wandmontage	nein	Dimmung Phasenabschnitt	ja
Geeignet für Klemmmontage	nein	Dimmung Phasenanschnitt	ja
Geeignet für Podest-/Bodenmontage	nein	Dimmung Potentiometer (geräteintegriert)	nein
Geeignet für Seilsystem	nein	Dimmung RF	nein
Geeignet für Stromschienenmontage	nein	Dimmung Sine Wave Reduction	nein
Geeignet für Traversenmontage	nein	Dimmung Touch and Dim	nein
Abdeckung der Leuchte mit Wärmedämmmaterial möglich	nein	Dimmung Zigbee	nein
Bemessungsumgebungstemperatur [°C]	-20 - 40	Dimmung herstellerspezifisch	nein
Leuchte mit begrenzter Oberflächentemperatur "D-Zeichen" nach EN 60598-2-24	nein	Dimmung mit Push-button	nein
Kontaktöffnungsweite des Schaltelements [mm]	> 3	Dimmung programmierbar	nein
Mit Bewegungsmelder	nein	IFTTT-Unterstützung verfügbar	nein
Mit Lichtsensor	nein	Lichtstromerhalt bei mittl. Nutzungsdauer 50.000 h bei 25 °C Umgebungstemp.	80,00
Dimmbar	ja	Kompatibel mit Amazon Alexa	nein
Dimmung 0-10 V	nein	Kompatibel mit Apple HomeKit	nein
Dimmung 1-10 V	nein	Kompatibel mit Google Assistant	nein
Dimmung DALI	nein	Gewicht [kg]	0,27
Dimmung DALI-2	nein	BEG	ja
Dimmung DMX	nein	CE-Kennzeichnung	ja
Dimmung DSI	nein	MM-Kennzeichnung	ja
		WEEE-Kennzeichnung	ja