

Produktdatenblatt | Bodeneinbauleuchte (LED)

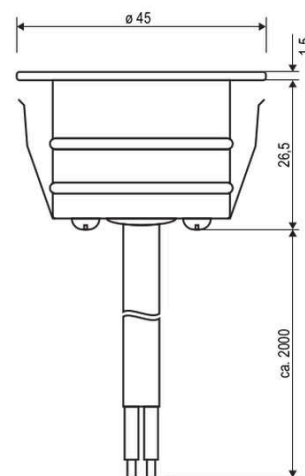
Artikelnummer:	444520
Serie:	
EAN:	4037293027496
Zolltarifnummer:	94054990900



Artikelbeschreibung

LED Bodeneinbauleuchte ■ quadratisch ■
 Edelstahl / Aluminium ■ IP65 ■ 12 V/DC ■ 0.6 W ■ 3000 K ■
 36 lm

Der Leuchtenkörper ist aus massivem Aluminium, die Abdeckplatte hingegen aus Edelstahl gefertigt. Aufgrund der gegebenen Leistung eignet sich die Leuchte z. B. perfekt für Orientierungsbeleuchtungen, Terrassenbeleuchtung und vieles mehr. Die im Lieferumfang befindliche Einbauhülse kann optional zur Montage verwendet werden, wobei die Einbautiefe unverändert bleibt, der Lochausschnitt ändert sich auf 40mm. Da der LED-Chip fest verbaut ist, fallen keine zusätzlichen Kosten für Leuchtmittel an.



Technische Spezifikation (ETIM Klassenschlüssel: EC000758)

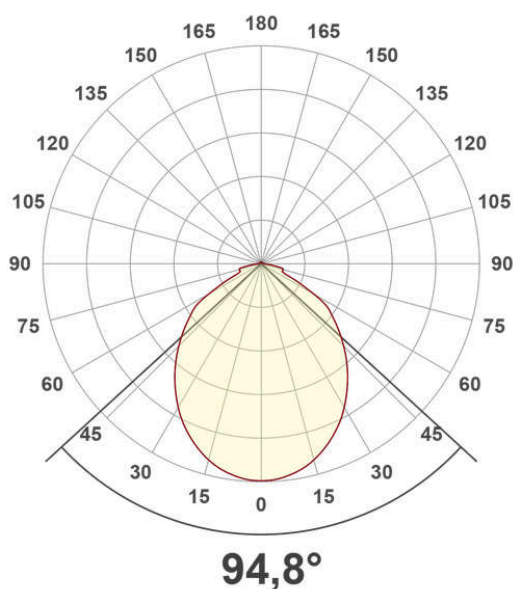
Schutzart (IP)	IP65	Mit Leuchtmittel	ja
Schutzart (NEMA)	4	Leuchtmittel	LED nicht austauschbar
Eingangsspannung [V]	12 - 12	Leuchtenlichtausbeute	60
Spannungsart	DC	Konstant-Lichtstrom-Regelung	nein
Schutzklasse	III	Lichtstärke [cd] (Berechnung)	20
Form	quadratisch	Lichtverteilung	symmetrisch
Montageart	Einbau	Ausstrahlungswinkel	90
Befestigungsmöglichkeit	über separaten Adapter	Ausstrahlungswinkel (Bereich)	extrem breitstrahlend
Länge [mm]	45	Ausstrahlungswinkel einstellbar	nein
Breite [mm]	45	Werkstoff des Gehäuses	Aluminium
Höhe/Tiefe [mm]	33	Gehäusefarbe	Edelstahl
Art des Einbaugesäßes	Einbauhülse	Werkstoff der Abdeckung	Glas opal
Einbaudurchmesser [mm] – (min./max.)	35 - 35	Max. Belastung	150
Einbauhöhe/-tiefe [mm] – (min./max.)	40 - 40	Überrollbar	nein
Einbauhöhe/-tiefe [mm] – solidarisiert	40	Verstellbarkeit	nicht verstellbar
Systemleistung einstellbar	nein	Justierbar	nein
Systemleistung – Stufen [W]	0,6	Beschaffenheit der Abdeckung	opal
Max. Systemleistung [W]	0,6	Farbe der Abdeckung	weiß
Systemleistung [W] – werkseitig	0,6	Mit Betriebsgerät	nein
Lichtstrom einstellbar	nein	Betriebsgerät	LED-Betriebsgerät spannungsgesteuert
Bemessungslichtstrom [lm]	36	Austauschbares Betriebsgerät	nein
Lichtstrom (min./max.)	36 - 36	Anschlussart	sonstige
Lichtstrom [lm] – werkseitig	36	Art der Verdrahtung	Abschluss
Lichtstrom – Stufen (lm)	36	Elektrischer Anschluss mit Stecksystem	nein
Farbtemperatur einstellbar	nein	Mit Anschlussleitung	ja
Farbtemperatur (min./max.)	3000 - 3000	Polzahl	2
Farbtemperatur [K] – werkseitig	3000	Leiterquerschnitt	0,75
Farbtemperatur – Stufen [K]	3000		
Farbtemperatur [K]	3000		
Lichtfarbe	weiß		
Geeignet für Anzahl der Lichtquellen	1		

Anschlussart Primärseite	unkonfektionierte Anschlussleitung
Anschlussleitung (primär) [cm]	200
Kontaktöffnungsweite des Schaltelements [mm]	> 3
Mit Entlüftungsventil	nein
Dimmbar	ja
Ohne Dimmfunktion	nein
Dimmung 0-10 V	nein
Dimmung 1-10 V	nein
Dimmung DALI	nein
Dimmung DMX	nein
Dimmung DSI	nein
Dimmung LineSwitch	nein
Dimmung Netzspannungsmodulation	nein
Dimmung Phasenabschnitt	nein
Dimmung Phasenanschnitt	nein
Dimmung Potentiometer (geräteintegriert)	nein
Dimmung RF	nein

Dimmung Sine Wave Reduction	nein
Dimmung Touch and Dim	nein
Dimmung Zigbee	nein
Dimmung herstellerspezifisch	nein
Dimmung mit Push-button	nein
Dimmung programmierbar	nein
Energieeffizienzklasse der Lichtquelle nach EU-Richtlinie 2019/2015	nicht erforderlich
IFTTT-Unterstützung verfügbar	nein
Bedienung über Bluetooth	nein
Kompatibel mit Amazon Alexa	nein
Kompatibel mit Apple HomeKit	nein
Kompatibel mit Casambi	nein
Kompatibel mit Google Assistant	nein
Gewicht [kg]	0,25
BEG	nein
CE-Kennzeichnung	ja
WEEE-Kennzeichnung	ja

Lichtverteilungskurve

Lichtverteilungskurven geben an, in welche Richtung und mit welcher Intensität eine Leuchte Licht aussendet. Die Messung führt zur Darstellung der Lichtstärkeverteilung in einem in der EN 13032-1 definierten Datenformat. Sie werden zusätzlich in international verbreitete Datenformate der Lichtplanungsprogramme, wie z. B. das IES-Datenformat, überführt.



Kegeldiagramm

Das Lichtkegeldiagramm zeigt die maximale Beleuchtungsstärkewerte (lx) mit folgenden Kenngrößen:

Entfernung (m):

Abstand der Lichtaustrittsfläche zur Bezugsebene (senkrecht zur Lichtquelle)

Lichtbereich / Durchmesserø (m):

Lichtkegeldurchmesser (m), charakterisiert dadurch, dass am Kegelfrand die Hälfte des maximalen Beleuchtungsstärkewertes vorliegt.

Beleuchtungsstärke E0° (lx):

Maximale Beleuchtungsstärke für die entsprechende Lichtpunkthöhe (m)

