

# Produktdatenblatt | Deckeneinbauleuchte (LED)

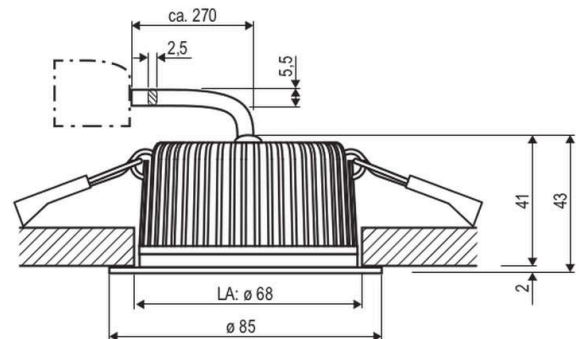
Artikelnummer:	<b>L54D100125</b>
Serie:	<b>SOLIDO</b>
EAN:	4037293030380
Zolltarifnummer:	94051190900



## Artikelbeschreibung

LED Deckeneinbauleuchte ■ rund ■ weiß ■ 7W, 8,5W, 10W  
 ■ IP54 ■ 220-240 V/AC + 180-250 V/DC ■ 10 W ■  
 3000, 4000, 5700 K ■ 706, 1014 lm ■ DALI

LED Deckeneinbauleuchte für verschiedene Anwendungsbereiche, wie z. B. flächendeckende, aber auch effektvolle Beleuchtungen in Flur, Wohnzimmer, Büro und vieles mehr. Die Leuchte kann auch über eine Zentralbatterie betrieben werden, mit einer Eingangsspannung von 180-250V/DC. Die Leuchte kann auch über eine Zentralbatterie betrieben werden, mit einer Eingangsspannung von 180-250V/DC. Mit dem rückseitig angebrachten Schalter kann eine von drei möglichen Farbtemperaturen eingestellt werden. Außerdem kann der Ausgangsstrom des Netzgeräts über einen Dip-Schalter eingestellt werden. Die möglichen Farbtemperaturen und daraus resultierenden Lumen unter Berücksichtigung des einstellbaren Ausgangsstroms sind: 260mA (7W): 3000K (706lm), 4000K (764lm) und 5700K (747lm), 300mA (8,5W): 3000K (833lm), 4000K (922lm) und 5700K (880lm), 350mA (10W): 3000K (915lm), 4000K (1014lm) und 5700K (974lm). Die Anschlussleitung zwischen Netzgerät und Leuchte hat eine Länge von 27cm. Das Netzgerät hat folgende Maße: 119x52x23mm. Protokoll: DT6, DALI2. Das Netzgerät kann optional auch über Push-L gedimmt werden. Max. tc: 68°C.



## Technische Spezifikation (ETIM Klassenschlüssel: EC001744)

Schutzart (IP)	IP54	Leuchtmittel	LED nicht austauschbar
Schutzart (NEMA)	3	Farbwiedergabeindex CRI (Bereich)	80-89
Eingangsspannung [V]	220 - 240	Bildschirmarbeitsplatztauglich nach EN 12464-1	nein
Spannungsart	AC	Lichtausbeute [lm/W] (max.)	101
Eingangsspannung 2 [V]	180 - 250	Konstant-Lichtstrom-Regelung	nein
Spannungsart 2	DC	Lichtaustritt	direkt
Frequenz	50/60 Hz	Lichtstärke [cd] (Berechnung)	551
Schutzklasse	II	Lichtverteilung	symmetrisch
Form	rund	Lichtfarbe	weiß
Außendurchmesser [mm]	85	Ausstrahlungswinkel einstellbar	nein
Höhe/Tiefe [mm]	43	Ausstrahlungswinkel	90
Einbaudurchmesser [mm] – (min./max.)	68 - 68	Ausstrahlungswinkel (Bereich)	extrem breitstrahlend >80°
Einbauhöhe/-tiefe [mm] – (min./max.)	45 - 45	Werkstoff des Gehäuses	Aluminium
Max. Systemleistung [W]	10	Gehäusefarbe	weiß
Systemleistung einstellbar	nein	Oberflächenschutz	pulverbeschichtet
Systemleistung [W] – werkseitig	10	Oberfläche gebürstet	nein
Systemleistung – Stufen [W]	10	Verstellbarkeit	nicht verstellbar
Lichtstrom einstellbar	Stufen	Werkstoff der Abdeckung	Kunststoff
Bemessungslichtstrom [lm]	1014	Beschaffenheit der Abdeckung	opal
Lichtstrom (min./max.)	706 - 1014	Farbe der Abdeckung	weiß
Lichtstrom [lm] – werkseitig	1014	Ballwurfsicher	nein
Lichtstrom – Stufen (lm)	706, 1014	Mit Betriebsgerät	ja
Farbtemperatur einstellbar	Stufen	Betriebsgerät	LED-Betriebsgerät stromgesteuert
Farbtemperatur (min./max.)	3000 - 5700	Austauschbares Betriebsgerät	ja
Farbtemperatur [K] – werkseitig	5700	Anschlussart	sonstige
Farbtemperatur – Stufen [K]	3000, 4000, 5700	Polzahl	2
Geeignet für Anzahl der Lichtquellen	1		
Mit Leuchtmittel	ja		



Notstromversorgung integriert	nein	Dimmung DSI	nein
Geeignet für Aufbaumontage	nein	Dimmung LineSwitch	nein
Geeignet für Deckenmontage	ja	Dimmung Netzspannungsmodulation	nein
Geeignet für Einbaumontage	ja	Dimmung Phasenabschnitt	nein
Geeignet für Pendelaufhängung	nein	Dimmung Phasenanschnitt	nein
Geeignet für Wandmontage	nein	Dimmung Potentiometer (geräteintegriert)	nein
Geeignet für Klemmmontage	nein	Dimmung RF	nein
Geeignet für Podest-/Bodenmontage	nein	Dimmung Sine Wave Reduction	nein
Geeignet für Seilsystem	nein	Dimmung Touch and Dim	nein
Geeignet für Stromschienenmontage	nein	Dimmung Zigbee	nein
Geeignet für Traversenmontage	nein	Dimmung herstellerspezifisch	nein
Abdeckung der Leuchte mit Wärmedämmmaterial möglich	nein	Dimmung mit Push-button	ja
Bemessungsumgebungstemperatur [°C]	-20 - 40	Dimmung programmierbar	nein
Leuchte mit begrenzter Oberflächentemperatur "D-Zeichen" nach EN 60598-2-24	nein	IFTTT-Unterstützung verfügbar	nein
Kontaktöffnungsweite des Schaltelements [mm]	> 3	Lichtstromerhalt bei mittl. Nutzungsdauer 50.000 h bei 25 °C Umgebungstemp.	80,00
Mit Bewegungsmelder	nein	Kompatibel mit Amazon Alexa	nein
Mit Lichtsensor	nein	Kompatibel mit Apple HomeKit	nein
Dimmbar	ja	Kompatibel mit Google Assistant	nein
Dimmung 0-10 V	nein	Gewicht [kg]	0,3
Dimmung 1-10 V	nein	BEG	nein
Dimmung DALI	ja	CE-Kennzeichnung	ja
Dimmung DALI-2	ja	MM-Kennzeichnung	ja
Dimmung DMX	nein	WEEE-Kennzeichnung	ja