

# Produktdatenblatt | Deckeneinbauleuchte (LED)

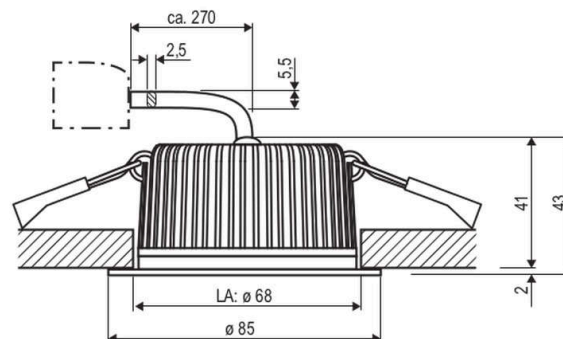
Artikelnummer:	<b>L54D101325</b>
Serie:	<b>SOLIDO</b>
EAN:	4037293030397
Zolltarifnummer:	94051190900



## Artikelbeschreibung

LED Deckeneinbauleuchte ■ rund ■ Chrom ■ 7W, 8,5W, 10W  
 ■ IP54 ■ 220-240 V/AC + 180-250 V/DC ■ 10 W ■  
 3000, 4000, 5700 K ■ 706, 1014 lm ■ DALI

LED Deckeneinbauleuchte für verschiedene Anwendungsbereiche, wie z. B. flächendeckende, aber auch effektvolle Beleuchtungen in Flur, Wohnzimmer, Büro und vieles mehr. Die Leuchte kann auch über eine Zentralbatterie betrieben werden, mit einer Eingangsspannung von 180-250V/DC. Mit dem rückseitig angebrachten Schalter kann eine von drei möglichen Farbtemperaturen eingestellt werden. Außerdem kann der Ausgangsstrom des Netzgeräts über einen Dip-Schalter eingestellt werden. Die möglichen Farbtemperaturen und daraus resultierenden Lumen unter Berücksichtigung des einstellbaren Ausgangsstroms sind: 260mA (7W): 3000K (706lm), 4000K (764lm) und 5700K (747lm), 300mA (8,5W): 3000K (833lm), 4000K (922lm) und 5700K (880lm), 350mA (10W): 3000K (915lm), 4000K (1014lm) und 5700K (974lm). Die Anschlussleitung zwischen Netzgerät und Leuchte hat eine Länge von 27cm. Das Netzgerät hat folgende Maße: 119x52x23mm. Protokoll: DT6, DALI2. Das Netzgerät kann optional auch über Push-L gedimmt werden. Max. tc: 68°C.



## Technische Spezifikation (ETIM Klassenschlüssel: EC001744)

Schutzart (IP)	IP54	Bildschirmarbeitsplatztauglich nach EN 12464-1	nein
Schutzart (NEMA)	3	Lichtausbeute [lm/W] (max.)	101
Eingangsspannung [V]	220 - 240	Konstant-Lichtstrom-Regelung	nein
Spannungsart	AC	Lichtaustritt	direkt
Eingangsspannung 2 [V]	180 - 250	Lichtstärke [cd] (Berechnung)	551
Spannungsart 2	DC	Lichtverteilung	symmetrisch
Frequenz	50/60 Hz	Lichtfarbe	weiß
Schutzklasse	II	Ausstrahlungswinkel einstellbar	nein
Form	rund	Ausstrahlungswinkel	90
Außendurchmesser [mm]	85	Ausstrahlungswinkel (Bereich)	extrem breitstrahlend >80°
Höhe/Tiefe [mm]	43	Werkstoff des Gehäuses	Aluminium
Einbaudurchmesser [mm] – (min./max.)	68 - 68	Gehäusefarbe	Chrom
Einbauhöhe/-tiefe [mm] – (min./max.)	45 - 45	Oberflächenschutz	sonstige
Max. Systemleistung [W]	10	Oberfläche gebürstet	ja
Systemleistung einstellbar	nein	Verstellbarkeit	nicht verstellbar
Systemleistung [W] – werkseitig	10	Werkstoff der Abdeckung	Kunststoff
Systemleistung – Stufen [W]	10	Beschaffenheit der Abdeckung	opal
Lichtstrom einstellbar	Stufen	Farbe der Abdeckung	weiß
Bemessungslichtstrom [lm]	1014	Ballwurfsicher	nein
Lichtstrom (min./max.)	706 - 1014	Mit Betriebsgerät	ja
Lichtstrom [lm] – werkseitig	1014	Betriebsgerät	LED-Betriebsgerät stromgesteuert
Lichtstrom – Stufen (lm)	706, 1014	Austauschbares Betriebsgerät	ja
Farbtemperatur einstellbar	Stufen	Anschlussart	sonstige
Farbtemperatur (min./max.)	3000 - 5700	Polzahl	2
Farbtemperatur [K] – werkseitig	5700	Notstromversorgung integriert	nein
Farbtemperatur – Stufen [K]	3000, 4000, 5700	Geeignet für Aufbaumontage	nein
Geeignet für Anzahl der Lichtquellen	1	Geeignet für Deckenmontage	ja
Mit Leuchtmittel	ja	Geeignet für Einbaumontage	ja
Leuchtmittel	LED nicht austauschbar		
Farbwiedergabeindex CRI (Bereich)	80-89		



Geeignet für Pendelaufhängung	nein
Geeignet für Wandmontage	nein
Geeignet für Klemmontage	nein
Geeignet für Podest-/Bodenmontage	nein
Geeignet für Seilsystem	nein
Geeignet für Stromschienenmontage	nein
Geeignet für Traversenmontage	nein
Abdeckung der Leuchte mit Wärmedämmmaterial möglich	nein
Bemessungsumgebungstemperatur [°C]	-20 - 40
Leuchte mit begrenzter Oberflächentemperatur "D-Zeichen" nach EN 60598-2-24	nein
Kontaktöffnungsweite des Schaltelements [mm]	> 3
Mit Bewegungsmelder	nein
Mit Lichtsensor	nein
Dimmbar	ja
Dimmung 0-10 V	nein
Dimmung 1-10 V	nein
Dimmung DALI	ja
Dimmung DALI-2	ja
Dimmung DMX	nein
Dimmung DSI	nein
Dimmung LineSwitch	nein

Dimmung Netzspannungsmodulation	nein
Dimmung Phasenabschnitt	nein
Dimmung Phasenanschnitt	nein
Dimmung Potentiometer (geräteintegriert)	nein
Dimmung RF	nein
Dimmung Sine Wave Reduction	nein
Dimmung Touch and Dim	nein
Dimmung Zigbee	nein
Dimmung herstellerspezifisch	nein
Dimmung mit Push-button	ja
Dimmung programmierbar	nein
IFTTT-Unterstützung verfügbar	nein
Lichtstromerhalt bei mittl. Nutzungsdauer 50.000 h bei 25 °C Umgebungstemp.	80,00
Kompatibel mit Amazon Alexa	nein
Kompatibel mit Apple HomeKit	nein
Kompatibel mit Google Assistant	nein
Gewicht [kg]	0,3
BEG	nein
CE-Kennzeichnung	ja
MM-Kennzeichnung	ja
WEEE-Kennzeichnung	ja