

# RS PRO P1 flat

neutralweiß  
 EAN 4007841 069698  
 Art.-Nr. 069698



LED

30 Jahre (Ø 4,5 Std / Tag)



Innenleuchte



Vernetzbar mit Master



IP54



Energie sparen



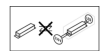
Plastikfreie Verpackung

5 years

Herstellergarantie  
[steinel.de/garantie5](https://steinel.de/garantie5)



Lichtquelle nicht austauschbar



Betriebsgerät nicht austauschbar

## Funktionsbeschreibung

Kreisrunder Klassiker. Die perfekte Form. Die perfekte Effizienz. Die perfekte Innenleuchte als Version ohne Sensor. Die RS PRO P1 flat integriert sich harmonisch in Flure, Dielen und Treppenhäuser. Sie verbindet zeitloses Design und einfachste Montage mit wegweisender Technologie und ist per Kabel mit der Sensorversion vernetzbar. Leistung: 8,2 W mit 930 lm, 4000 K.

## Technische Daten

Abmessungen (Ø x H)	272 x 64 mm	Leuchtmittel	LED nicht austauschbar
Mit Leuchtmittel	Ja, STEINEL LED-System	Socket	Ohne
Mit Bewegungsmelder	Nein	LED Kühlsystem	Passive Thermo Control
Herstellergarantie	5 Jahre	Softlichtstart	Ja
Variante	neutralweiß	Hauptlicht einstellbar	Nein
VPE1, EAN	4007841069698	Vernetzung via	Kabel
Farbe	Weiß	Lebensdauer LED nach IEC-62717 (L70)	100.000 h
Montageort	Wand, Decke	Lebensdauer LED nach IEC-62717 (L80)	73.000 h
Montageart	Decke	Lebensdauer LED nach IES TM-21 (L70)	>60.000 h
Schlagfestigkeit	IK03	Lebensdauer LED nach IES TM-21 (L80)	>60.000 h
Schutzart	IP54	Absicherung B10 (ST)	54
Schutzklasse	II	Absicherung B16 (ST)	87
Umgebungstemperatur	-10 – 40 °C	Absicherung C10 (ST)	90
Werkstoff des Gehäuses	Kunststoff	Absicherung C16 (ST)	145
Werkstoff der Abdeckung	Kunststoff opal	Leistung	8,2 W
Netzanschluss	220 – 240 V / 50 – 60 Hz	Farbwiedergabeindex CRI	= 82
Lichtstrom Gesamtprodukt	930 lm		

# RS PRO P1 flat

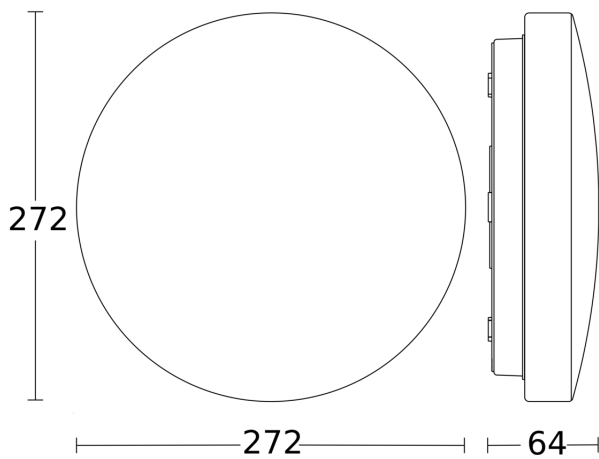
neutralweiß  
EAN 4007841 069698  
Art.-Nr. 069698

## Technische Daten

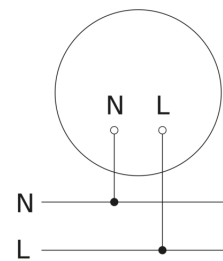
Gesamtprodukt Effizienz	113 lm/W
Farbtemperatur	4000 K

Photobiologische Sicherheit nach EN 62471	RG1
Einschaltstrom, maximal	13 A
Schutzart, Decke	IP54

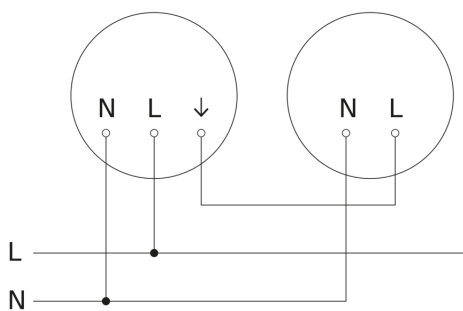
## Maßzeichnung



## Schaltplan Master



## Schaltplan Master-Slave Vernetzung



## Schaltplan Master-Slave Vernetzung

