

# IR Quattro 8m

COM1 - Deckeneinbau  
 EAN 4007841 079345  
 Art.-Nr. 079345



infrared sensor  
360°



max. 4 x 4 m  
presence

2000 W

2000 W max. (LED-  
ready)



IP20



ideal 2.5 - 8 m



indoor sensor

iQ

iQ-mode

Teach

Teach mode



energy saving

5 years

manufacturer's  
warranty steinel-  
professional.de/  
garantie

## Funktionsbeschreibung

Die Quadratur des Kreises. Infrarot-Präsenzmelder Presence Control PRO IR Quattro COM1 für innen, ideal für kleine Büros, Abstell-, Versorgungs- und Hauswirtschaftsräume, Waschräume und WCs, Montagehöhe bis 8 m, für das Schalten von Licht, 1760 Schaltzonen für exzellente Erfassungsqualität, quadratische Erfassung mit 16 m<sup>2</sup> Präsenzbereich, quadratische Erfassung, mechanisch skalierbar.

## Technische Daten

Abmessungen (L x B x H)	113 x 120 x 120 mm
Herstellergarantie	5 Jahre
Einstellungen via	Fernbedienung, DIP-Schalter, Potis, Smart Remote
Mit Fernbedienung	Nein
Variante	COM1 - Deckeneinbau
VPE1, EAN	4007841079345
Ausführung	Präsenzmelder
Anwendung, Ort	Innenbereich
Anwendung, Raum	Einzelbüro, Konferenzraum / Besprechungsraum, Dienstzimmer, Aufenthaltsraum, Umkleide, Funktionsraum / Nebenraum, Teeküche, Innenbereich
Farbe	Weiß
Farbe, RAL	9010
Inkl. Eckwandhalter	Nein
Montageort	Decke

Erfassungswinkel	360 °
Öffnungswinkel	100 °
Unterkriechschutz	Ja
segmentweise Ausblendung	Nein
Elektronische Skalierbarkeit	Nein
Mechanische Skalierbarkeit	Ja
Reichweite Radial	5 x 5 m (25 m <sup>2</sup> )
Reichweite Tangential	7 x 7 m (49 m <sup>2</sup> )
Reichweite Präsenz	4 x 4 m (16 m <sup>2</sup> )
Schaltzonen	1760 Schaltzonen
Funktionen	Normal- / Testbetrieb, Halb- / Vollautomatik, Taster- / Schalterbetrieb, Manuell ON / ON-OFF
Dämmerungseinstellung	10 – 1000 lx
Zeiteinstellung	30 s – 30 Min.
Grundlichtfunktion	Nein
Hauptlicht einstellbar	Nein

# IR Quattro 8m

COM1 - Deckeneinbau  
EAN 4007841 079345  
Art.-Nr. 079345



## Technische Daten

Montageart	Deckeneinbau, Decke	Dämmerungseinstellung Teach	Ja
Schutzart	IP20	Konstantlichtregelung	Nein
Umgebungstemperatur	0 – 40 °C	Vernetzung	Ja
Werkstoff	Kunststoff	Art der Vernetzung	Master/Master, Master/Slave
Netzanschluss	230 V / 50 – 60 Hz	Vernetzung via	Kabel
Technologie, Sensoren	Passiv Infrarot, Lichtsensor	Vernetzung, Anzahl	max. 10 Sensoren
Montagehöhe	2,50 – 8,00 m		
Montagehöhe max	8,00 m		
optimale Montagehöhe	2,8 m		

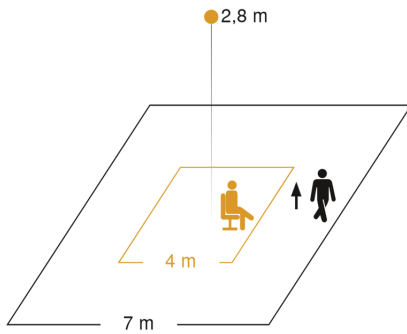
## Zubehör

EAN 4007841 003036	Control PRO Schutzkorb
EAN 4007841 009151	Smart Remote
EAN 4007841 559410	Service Fernbedienung RC8

# IR Quattro 8m

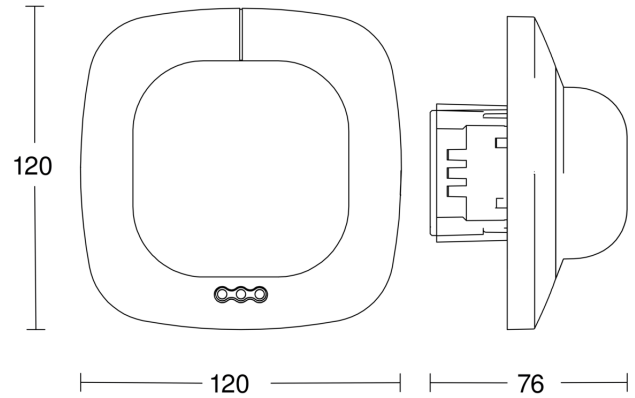
COM1 - Deckeneinbau  
EAN 4007841 079345  
Art.-Nr. 079345

## Sensorerfassungsbereich

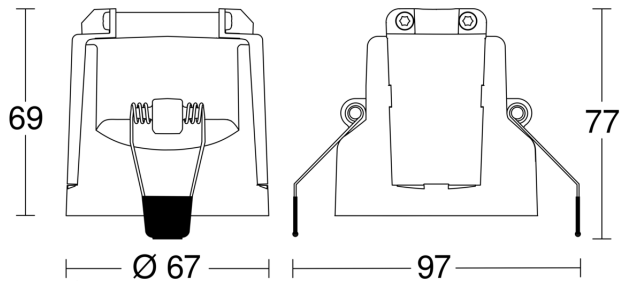


Mögliche Montagehöhe: 2,50 m – 8,00 m  
Orange: Präsenz  
Schwarz: tangential

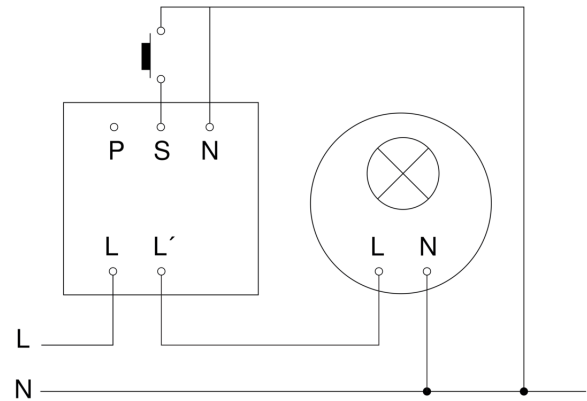
## Maßzeichnung 1



## Maßzeichnung 2



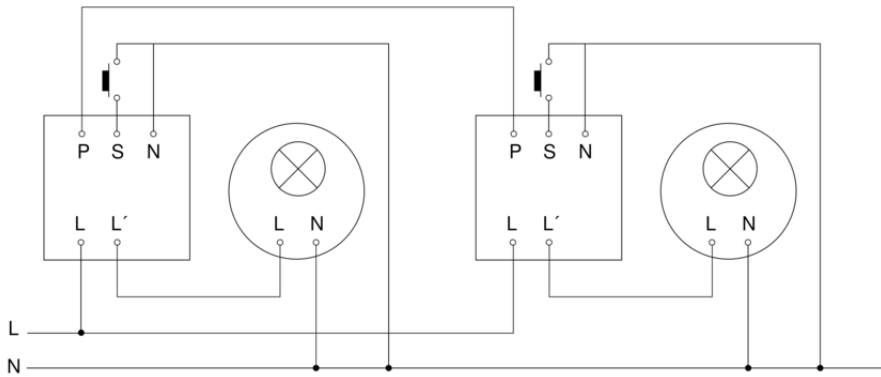
## Schaltplan Master



# IR Quattro 8m

COM1 - Deckeneinbau  
EAN 4007841 079345  
Art.-Nr. 079345

## Schaltplan Master-Master Vernetzung



## Schaltplan Master-Slave Vernetzung

