

WARTUNGSANWEISUNG

INSTRUCTION OF MAINTENANCE

BERNINA - LED, R SKII, F SKII PFA (I) 20xy/..

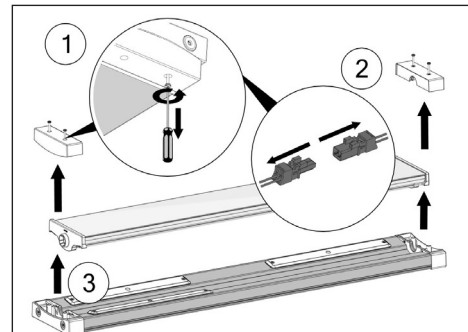
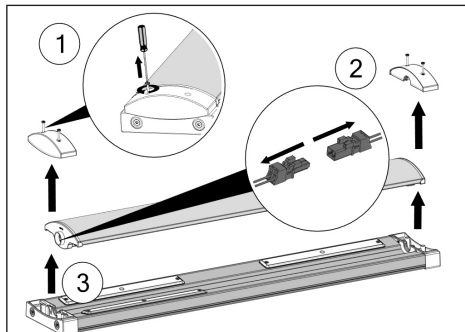
PRACHT®

Zertifiziert nach DIN ISO 9001

Alfred PRACHT Lichttechnik GmbH | PRACHT Lighting Solutions GmbH
Am Seerain 3, 35232 Dautphetal-Buchenau, Germany
Tel. +49 6466 9140-0, Fax +49 6466 9140-444
info@pracht.com, www.praecht.com

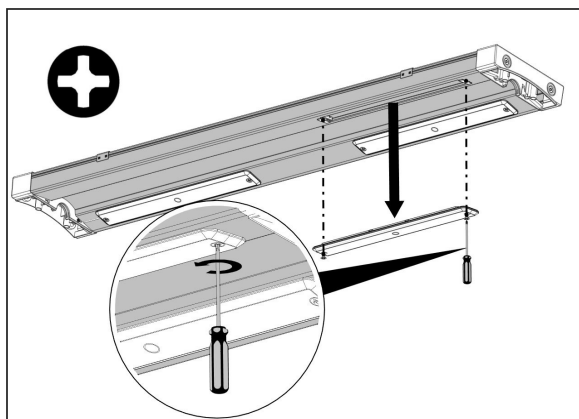
Die Abdeckung der demontierten und vom Netz getrennten Leuchte entfernen (siehe dafür Montageanleitung)

Remove the cover of the disassembled and disconnected lamp (see the assembly instructions for this).



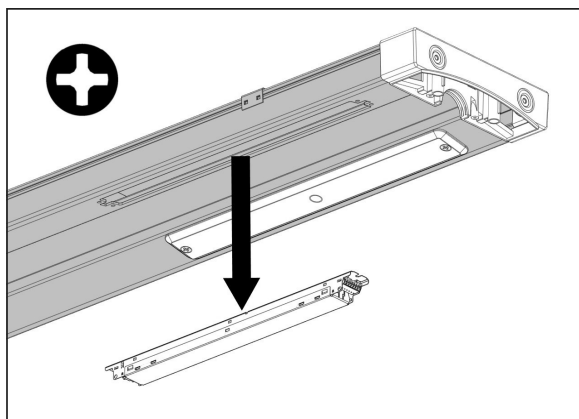
Nach dem entfernen der Abdeckung den XXL-Deckel des Anschlussraums öffnen.

After removing the cover, open the XXL cover of the connection compartment.



Anschließend das Vorschaltgerät tauschen. Je nach Ausführung ist auf den korrekten Anschluss der Leitungen zu achten. Siehe dazu die Beschriftung der Anschlussklemmen des Vorschaltgerätes.

Then replace the ballast unit.
Depending on the version, make sure that the of the cables. Refer to the labeling of the of the connection terminals of the ballast unit.



Die Leuchte kann nun in umgekehrter Reihenfolge wieder zusammengebaut und montiert werden. Achten Sie dabei auf den korrekten Sitz der Dichtungen und prüfen sie auf eventuelle Beschädigung.

The light can now be reassembled and mounted in reverse order. Make sure that the seals are correctly seated and check them for possible damage.

LED ENTNAHMEANWEISUNG PRACHT®

INSTRUCTION OF DISASSEMBLY

Zertifiziert nach DIN ISO 9001

BERNINA LED / R SKII / F SKII PFA (I) 20xy/..

Alfred PRACHT Lichttechnik GmbH | PRACHT Lighting Solutions GmbH
Am Seerain 3, 35232 Dautphetal-Buchenau, Germany
Tel. +49 6466 9140-0, Fax +49 6466 9140-444
info@pracht.com, www.praecht.com

WARTUNG DER LED

Demontieren sie die Abdeckung der Leuchte, wie in der jeweiligen Montageanleitung angegeben.

Disassemble the cover of the luminaire as indicated in the respective assembly instructions.

Entfernen Sie eine Endkappe der Abdeckung.

Remove one end cap of the cover.

Entnehmen Sie den Reflektor, auf dem die LED-Module sitzen.

Remove the reflector on which the LED modules are located.

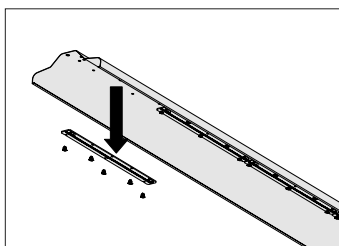
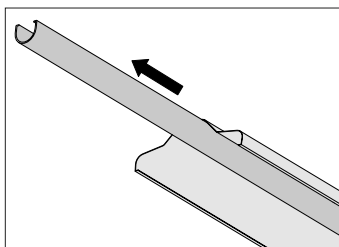
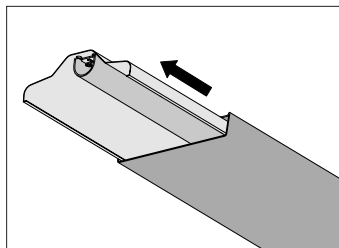
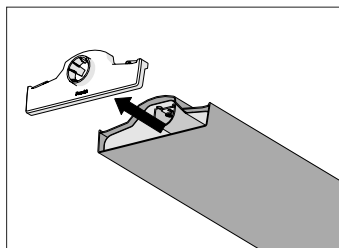
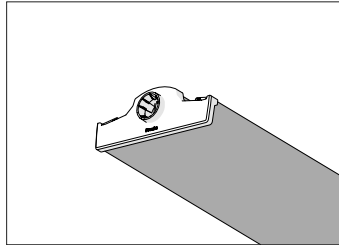
Entfernen sie das LED-Cover durch stirnseitiges ziehen oder schieben. (falls vorhanden, je nach Ausführung)

Remove the LED cover by pulling or pushing it on the front side. (if available, depending on the version)

Nun können die LED-Module entfernt werden. Dazu müssen die Befestigungsclips mit einer Zange o.ä. entfernt werden und je nach Länge und Verdrahtungsart die Verbindungsleitungen der LED-Module getrennt werden.

Now the LED modules can be removed. To do this, the fastening clips must be removed with pliers or similar and, depending on the length and type of wiring, the connecting leads of the LED modules must be disconnected.

F SKII / LED



R SKII / LED

