

RS PRO P2 flat

neutralweiß
 EAN 4007841 069759
 Art.-Nr. 069759



LED

30 years (Ø 4,5h / day)



indoor light



connectable with master



IP54



energy saving



plastic free packaging

5 years

manufacturer's warranty steinel.de/
garantie5y



Light source not exchangeable



Control gear not exchangeable

Funktionsbeschreibung

Circular classic. Perfect shape. Perfect efficiency. The perfect indoor light as version without sensor. The RS PRO P2 flat integrates harmoniously into corridors, hallways and stairwells. It combines timeless design and extremely easy installation with pioneering technology and can be interconnected with the sensor version by cable. Output: 14,1 W with 1684 lm, 4000 K.

Technische Daten

Abmessungen (Ø x H)	322 x 68 mm	Leuchtmittel	LED nicht austauschbar
Mit Leuchtmittel	Ja, STEINEL LED-System	Socket	Ohne
Mit Bewegungsmelder	Nein	LED Kühlsystem	Passive Thermo Control
Herstellergarantie	5 Jahre	Softlichtstart	Ja
Variante	neutralweiß	Hauptlicht einstellbar	Nein
VPE1, EAN	4007841069759	Vernetzung via	Kabel
Farbe	Weiß	Lebensdauer LED nach IEC-62717 (L70)	100.000 h
Montageort	Wand, Decke	Lebensdauer LED nach IEC-62717 (L80)	73.000 h
Montageart	Decke	Lebensdauer LED nach IES TM-21 (L70)	>60.000 h
Schlagfestigkeit	IK03	Lebensdauer LED nach IES TM-21 (L80)	>60.000 h
Schutzart	IP54	Absicherung B10 (ST)	54
Schutzklasse	II	Absicherung B16 (ST)	87
Umgebungstemperatur	-10 – 40 °C	Absicherung C10 (ST)	90
Werkstoff des Gehäuses	Kunststoff	Absicherung C16 (ST)	145
Werkstoff der Abdeckung	Kunststoff opal	Leistung	14,1 W
Netzanschluss	220 – 240 V / 50 – 60 Hz	Farbwiedergabeindex CRI	= 82
Lichtstrom Gesamtprodukt	1684 lm		

RS PRO P2 flat

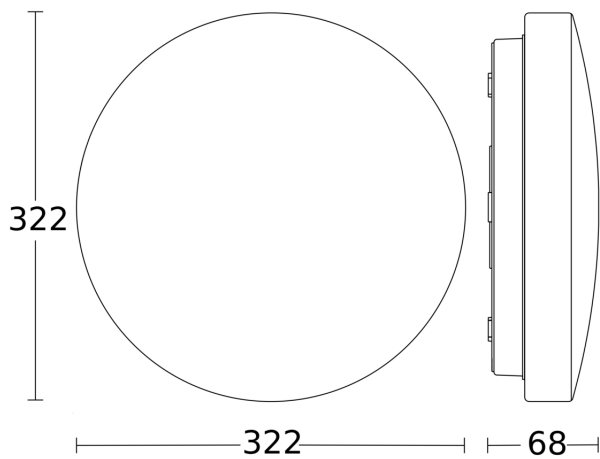
neutralweiß
EAN 4007841 069759
Art.-Nr. 069759

Technische Daten

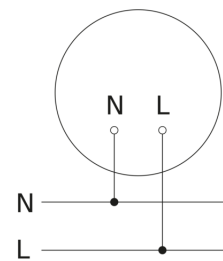
Gesamtprodukt Effizienz	119 lm/W
Farbtemperatur	4000 K

Photobiologische Sicherheit nach EN 62471	RG1
Einschaltstrom, maximal	13 A
Schutzart, Decke	IP54

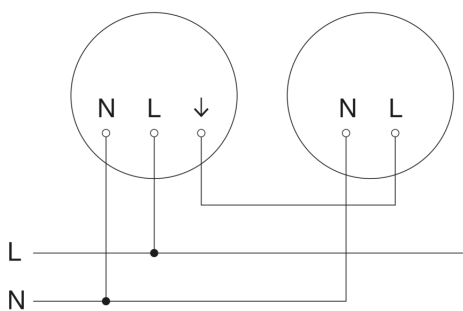
Maßzeichnung



Schaltplan Master



Schaltplan Master-Slave Vernetzung



Schaltplan Master-Slave Vernetzung

