

EC 602-03

Produktinformation
Eingangs-Controller

Product information
Entrance controller

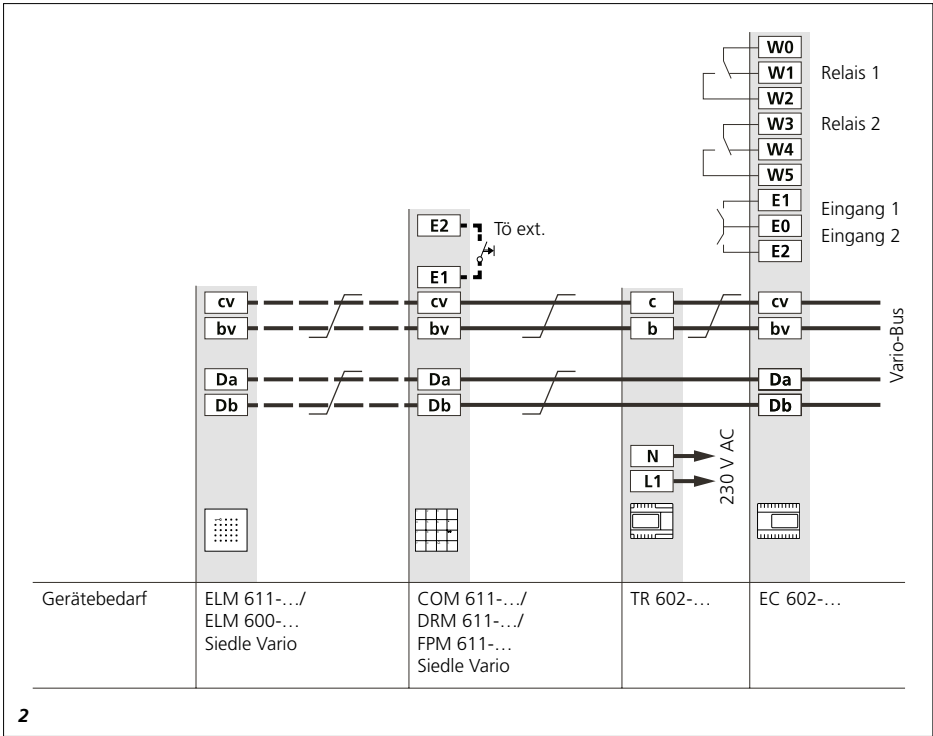
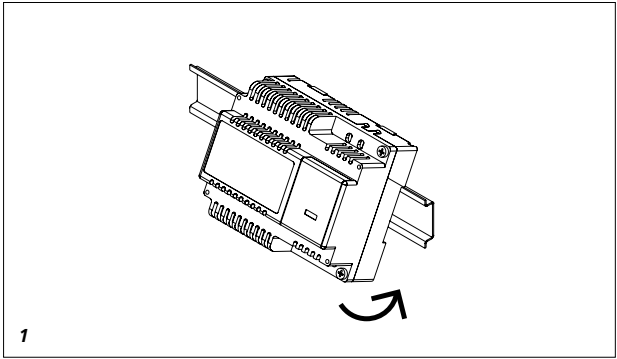
Information produit
Contrôleur d'entrée

Opuscolo informativo
sul prodotto
Controller d'ingresso

Productinformatie
Ingangs-controller

Produktinformation
Indgangs-controller

Produktinformation
Ingångscontroller



Anwendung

Eingang-Controller im Schalttafelgehäuse für Codeschloss-Modul COM 611-..., Electronic-Key-Lese-Modul ELM 6xx-... oder Fingerprint-Modul FPM 611-...
Displayunterstützte Programmierung über eingebaute Tasten, oder mittels PC-Software über zusätzliches Programmierinterface PRI 602-...
Auswerteelektronik mit 2 Schaltausgängen, erweiterbar auf 8 mit ECE 602-..., 2 Steuereingänge für zeitgesteuerte Zugangsrechte.

Elektrische Spannung



Einbau, Montage und Servicearbeiten elektrischer Geräte dürfen ausschließlich durch eine Elektrofachkraft erfolgen.

Lieferumfang

- Eingang-Controller EC 602-...
- diese Produktinformation

Reichweite

Das im gesamten Vario-Bus verlegte Leitungsnetz darf 2000 m nicht überschreiten.
Der Schleifenwiderstand (Hin- und Rückleitung zwischen Funktionseinheit und Steuereinheit) darf 20 Ohm nicht überschreiten.
Bei 0,8 mm Aderdurchmesser ergibt das eine Reichweite von ca. 260 m.
Die Spannungsversorgung der Vario-Bus-Komponenten erfolgt über einen separaten Transformator TR 602-.../TR 603-...
Es muss sichergestellt sein, dass die Versorgungsspannung bei maximaler Stromaufnahme an jedem Gerät zu keiner Zeit 9 V AC unterschreitet.

Leitungsmaterial

Für die Installation können Fernmelde- oder Schwachstromleitungen verwendet werden:

J-Y(St)Y Leitungen paarig verdreht, abgeschirmt

A2Y(St)2Y Fernmelde-Erdkabel

Klemmenbelegung

bv, cv	Versorgungsspannung 12 V AC
Da, Db	Vario-Bus
W0, W1, W2	Relais 1
W3, W4, W5	Relais 2
E1, E0	Eingang 1
E2, E0	Eingang 2

Geräteübersicht

Am EC 602-... können folgende Geräte betrieben werden:

Gerät	Anzahl
ECE 602-...	max. 1
COM 611-...	max. 8
ELM 6xx-...	max. 8
FPM 611-...	max. 8

Montage und Installation

- 1 *Gerät auf Hutschiene montieren (Verteilung).*
- 2 *Anschlussplan*

Programmierung

Siehe Programmieranleitung EC 602-03: Die Programmierung erfolgt displayunterstützt über die eingebauten Tasten oder über das Programmierinterface PRI 602-... mit einem Windows PC und der Software PRS 602-...

Technische Daten

Betriebsspannung: 12 V AC
Betriebsstrom: 150 mA
Kontaktart: 2 Umschalter 24 V, 2 A
Umgebungstemperatur:
0 °C bis +40 °C
Schutzart: IP 20
Teilungseinheit (TE): 6
Abmessungen (mm) B x H x T:
107 x 89 x 60

Application

Entrance controller in switch panel housing for code lock module COM 611-..., electronic key reading module ELM 6xx-... or fingerprint module FPM 611-...

Display-supported programming of integrated buttons, or by means of PC software via additional programming interface PRI 602-... Electronic evaluating circuit with 2 switching outputs, extendable to 8 with ECE 602-..., 2 control inputs for time-controlled access rights.

Electrical voltage

Mounting, installation and servicing work on electrical devices may only be performed by a suitably qualified electrician.

Scope of supply

- Entrance controller EC 602-...
- This product information

Range

The conductor network laid throughout the entire Vario bus must not exceed 2000 m. The loop resistance (forward and return line between the functional unit and the control unit) must not exceed 20 Ohm. A core diameter of 0.8 mm results in a range of appr. 260 m. The power supply to the Vario Bus components is provided by a separate transformer TR 602-.../TR 603-...

Steps must be taken to ensure that the supply voltage never exceeds 9 V AC at any device with maximum current consumption.

Conductor material

Telecommunication or light current conductors can be used for installation:

J-Y(St)Y	Twisted pair conductors, shielded
A2Y(St)2Y	Buried telecommunication cable

Terminal assignment

bv, cv	Power supply 12 V AC
Da, Db	Vario bus
W0, W1, W2	Time Relay 1
W3, W4, W5	Time Relay 2
E1, E0	Input 1
E2, E0	Input 2

Device overview

The following devices can be operated on the EC 602-...:

Model	Quantity
ECE 602-...	max. 1
COM 611-...	max. 8
ELM 6xx-...	max. 8
FPM 611-...	max. 8

Mounting and installation

- 1 Mount the device on the top hat rail (distribution).
- 2 Wiring diagram

Programming

See programming instructions EC 602-03: Programming takes place on a display-supported basis using the integrated buttons or via the programming interface PRI 602-... with a Windows PC and software PRS 602-...

Specifications

Operating voltage: 12 V AC
 Operating current: 150 mA
 Contact type: 2 changeover switches 24 V, 2 A
 Ambient temperature: 0 °C to +40 °C
 Protection system: IP 20
 Horizontal pitch (HP): 6
 Dimensions (mm) W x H x D: 107 x 89 x 60

Application

Contrôleur d'entrée pour montage au tableau de distribution, en association avec module serrure codée COM 611-..., module de lecture de clé électronique ELM 6xx-... ou module Fingerprint FPM 611-...
 Programmation manuelle, par l'intermédiaire de touches incorporées, ou à l'aide du logiciel PC, par l'intermédiaire de l'interface de programmation complémentaire PRI 602-...
 Électronique d'évaluation avec 2 sorties de commutation, pouvant être portées à 8 avec ECE 602-..., 2 entrées de commande pour droits d'accès temporisés.

Tension électrique

L'installation, le montage et l'entretien d'appareils électriques ne doivent être réalisés que par un spécialiste en électricité.

Etendue de la fourniture

- Contrôleur d'entrée EC 602-...
- La présente information produit

Portée

Le réseau posé dans l'ensemble du bus Vario ne doit pas dépasser 2000 m. La résistance de boucle (ligne aller et ligne retour entre unité fonctionnelle et unité de commande) ne doit pas dépasser 20 ohms. Dans le cas d'un diamètre de fil de 0,8 mm, on obtient une portée d'environ 260 m. L'alimentation en tension des composants du bus Vario s'effectue par l'intermédiaire d'un transformateur séparé TR 602-.../TR 603-...
 Il convient de veiller à ce que, à l'intensité absorbée maximum, la tension d'alimentation sur chaque appareil ne soit à aucun moment inférieure à 9 V AC.

Câbles

Pour l'installation, il est possible d'utiliser des câbles de télécommunication ou des câbles à courant faible :

J-Y(St)Y	Câbles appairés torsadés et blindés
A2Y(St)2Y	Câble de terre de télécommunication

Implantation des bornes

bv, cv	Tension d'alimentation 12 V AC
Da, Db	Bus Vario
W0, W1, W2	Time Relay 1
W3, W4, W5	Time Relay 2
E1, E0	Entrée 1
E2, E0	Entrée 2

Vue d'ensemble des appareils

Les appareils suivants peuvent être utilisés sur l'EC 602-... :

Appareil	Nombre
ECE 602-...	max. 1
COM 611-...	max. 8
ELM 6xx-...	max. 8
FPM 611-...	max. 8

Montage et installation

1 Monter l'appareil sur barre DIN (distribution).

2 Schéma de raccordement

Programmation

Voir instructions de programmation EC 602-03: La programmation s'effectue, à l'aide du moniteur, par l'intermédiaire des touches incorporées ou de l'interface de programmation PRI 602-..., avec un PC Windows et le logiciel PRS 602-...

Caractéristiques techniques

Tension d'entrée : 12 V AC
 Courant de service : 150 mA
 Type de contact :
 2 contacts inverseurs 24 V, 2 A
 Température ambiante :
 0 °C à +40 °C
 Indice de protection : IP 20
 Unité de Division (UD) : 6
 Dimensions (mm) l x H x P :
 107 x 89 x 60

Impiego

Controller d'ingresso per il modulo tastiera a codice COM 611-..., il modulo di lettura Electronic Key ELM 6xx-... o il modulo Fingerprint FPM 611-...

Programmazione guidata dal display tramite i tasti integrati, oppure mediante il software del PC tramite interfaccia di programmazione supplementare PRI 602-...
 Elettronica di analisi con 2 uscite di commutazione, amplificabili a 8 con l'EC 602-..., 2 ingressi di commutazione per diritti di accesso temporizzati.

Tensione elettrica



Gli interventi di installazione, montaggio e assistenza agli apparecchi elettrici devono essere eseguiti esclusivamente da elettricisti specializzati.

Kit di fornitura

- Controller d'ingresso EC 602-...
- il presente opuscolo informativo sul prodotto

Raggio d'azione

La rete di linee complessivamente posata nel Vario-Bus non deve superare i 2000 m. La resistenza del dop-pino (cavo di andata e ritorno fra l'unità funzionale e l'unità di comando) non deve superare 20 Ohm. Con un diametro dei fili di 0,8 mm si ottiene un raggio d'azione di circa 260 m. L'alimentazione di tensione dei componenti Vario Bus è assicurata da un trasformatore TR 602-.../TR 603-... separato.

Occorre garantire che, in presenza di una corrente assorbita massima, la tensione di alimentazione su ogni apparecchio non sia mai inferiore a 9 V AC.

Linee

Per l'installazione si possono utilizzare linee a corrente debole o linee per telefonia:

J-Y(St)Y	Linee a coppie ritorte, schermate
A2Y(St)2Y	Cavo di terra per telefonia

Assegnazione dei morsetti

bv, cv	Tensione di alimentazione 12 V AC
Da, Db	Vario-Bus
W0, W1, W2	Time Relay 1
W3, W4, W5	Time Relay 2
E1, E0	Ingresso 1
E2, E0	Ingresso 2

Prospetto degli apparecchi

Con l'EC 602-... possono essere utilizzati i seguenti apparecchi:

Apparecchio	Numero
ECE 602-...	max. 1
COM 611-...	max. 8
ELM 6xx-...	max. 8
FPM 611-...	max. 8

Montaggio e installazione

1 Montare l'apparecchio sulla guida DIN (distribuzione).

2 Schema di collegamento

Programmazione

Si vedano le istruzioni di programmazione EC 602-03: La programmazione è supportata dal display tramite i tasti integrati oppure avviene mediante l'interfaccia di programmazione PRI 602-... con un PC Windows e il software PRS 602-...

Dati tecnici

Tensione d'esercizio: 12 V AC
 Corrente d'esercizio: 150 mA
 Tipo di contatto: 2 contatti di commutazione 24 V, 2 A
 Temperatura ambiente:
 da 0 °C a +40 °C
 Tipo di protezione: IP 20
 Unità di modulare: 6
 Dimensioni (mm) Larg. x Alt. x Prof.:
 107 x 89 x 60

Toepassing

Ingangs controller in DIN-rail behuizing voor codeslot module COM 611-..., Electronic-Key-leesmodule ELM 6xx-... of vingerdrukmodule FPM 611-...

Display ondersteunde programmering via ingebouwde toetsen, of door middel van PC-software via additionele programmeerinterface PRI 602-... Stuur eenheid met 2 schakeluitgangen, uit te breiden tot 8 met ECE 602-..., 2 stuuringsgangen voor tijdgestuurde toegangsrechten.

Elektrische spanning

Inbouw, montage en onderhoudswerkzaamheden aan elektrische apparaten mogen uitsluitend door een elektro-vakman worden uitgevoerd.

Leveringsomvang

- Ingangs-controller EC 602-...
- deze productinformatie

Reikwijdte

Het in de totale Vario-Bus aangelegde leidingnet mag 2000 m niet overschrijden. De sleepweerstand (heen- en terugleiding tussen functie-eenheid en stuur eenheid) mag 20 Ohm niet overschrijden. Bij 0,8 mm aderdoorsnede geeft dat een reikwijdte van ca. 260 m. De spanningsverzorging van de Vario bus componenten geschiedt via een aparte transformator TR 602-.../TR 603-...

Het moet zijn veilig gesteld, dat de verzorgingsspanning bij een maximaal stroomverbruik op ieder apparaat op geen moment 9 V AC onderschrijdt.

Leidingsmateriaal

Voor de installatie kunnen telecomunicatie- of zwakstroomleidingen gebruikt worden:

J-Y(St)Y	Leidingen per paar gedraaid, afgeschermd
AZY(St)ZY	Afstandmeld-aardkabel
Klemmenindeling	
bv, cv	Verzorgingsspanning 12 V AC
Da, Db	Vario-Bus
W0, W1, W2	Time Relay 1
W3, W4, W5	Time Relay 2
E1, E0	Ingang 1
E2, E0	Ingang 2

Apparatenoverzicht

Op de EC 602-... kunnen de volgende apparaten worden gebruikt:

Apparaat	Aantal
ECE 602-...	max. 1
COM 611-...	max. 8
ELM 6xx-...	max. 8
FPM 611-...	max. 8

Montage en installatie

1 Apparaat op DIN-rail monteren (verdeling).

2 Aansluitschema

Programmering

Zie programmeerhandleiding EC 602-03: De programmering geschiedt met ondersteuning van de weergave via de ingebouwde toetsen of via de programmeerinterface PRI 602-... met een Windows PC en de software PRS 602-...

Technische gegevens

Gebruiksspanning: 12 V AC
 Gebruiksstroom: 150 mA
 Contacttype: 2 wisselchakelaars 24 V, 2 A
 Omgevingstemperatuur: 0 °C tot +40 °C
 Beschermingsklasse: IP 20
 Verdelingseenheid (TE): 6
 Afmetingen (mm) B x H x D: 107 x 89 x 60

Anvendelse

Indgangs-controller i kabinet til DIN-skinne montage til kodelåsmodul COM 611-..., Electronic-Key-læsemodul ELM 6xx-... eller fingerprintmodul FPM 611-...

Programmering foretages med de indbyggede taster, understøttet af displayinformationer eller ved hjælp af pc-software med yderligere programmeringsinterface PRI 602-..., styringselektronik med 2 udgange, kan udvides til 8 med ECE 602-..., 2 styreindgange til tidsstyrede adgangsrrettigheder.

Elektrisk spænding

Indbygning og montering af samt servicearbejde på elektrisk materiel må kun foretages af en aut. elinstallatør.

Leveringsomfang

- Indgangs-controller EC 602-...
- Denne produktinformation

Rækkevidde

Ledningsnettet trukket i hele Vario-bus må ikke overskride 2000 m. Sløjfemodstanden (fremførlings- og returledning mellem funktionsenhed og styreenhed) må ikke overskride 20 ohm. Ved en lederdiameter på 0,8 mm giver det en rækkevidde på ca. 260 m. Vario-bus-komponenternes spændingsforsyning kommer i stand via en separat transformator TR 602-.../TR 603-...

Det skal sikres, at forsyningsspændingen ved maksimalt strømførlbrug på intet tidspunkt når under 9 V AC på nogen af enhederne.

Ledningsmateriale

Til installationen kan der benyttes telekommunikations- eller svagstrømsledninger:

J-Y(St)Y	Ledningar snoet parvist, afskärmet
----------	------------------------------------

A2Y(St)2Y	Telekommunikationsjordkabel
-----------	-----------------------------

Klemmekonfiguration

bv, cv	Forsyningsspænding 12 V AC
--------	-------------------------------

Da, Db	Vario-buss
--------	------------

W0, W1, W2	Time Relay 1
------------	--------------

W3, W4, W5	Time Relay 2
------------	--------------

E1, E0	Indgang 1
--------	-----------

E2, E0	Indgang 2
--------	-----------

Översigt

På EC 602-... kan følgende enheder anvendes:

Enhed	Antal
ECE 602-...	maks. 1
COM 611-...	maks. 8
ELM 6xx-...	maks. 8
FPM 611-...	maks. 8

Montage og installation

1 *Enheden monteres på DIN-skinne (fordeling).*

2 *Tilslutningsdiagram*

Programmering

Se programmeringsvejledning EC 602-03: Programmeringen foretages med de indbyggede tryk, understøttet af displayinformationer, eller med programmeringsinterface PRI 602-... via en pc med softwaren PRS 602-...

Tekniske specifikationer

Driftsspænding: 12 V AC

Driftsstrøm: 150 mA

Kontakttype: 2 omskiftere 24 V, 2 A

Omgivelsestemperatur:

0 °C til +40 °C

Kapslingsklasse: IP 20

Delingsenhed: 6

Mål (mm) b x h x d: 107 x 89 x 60

Användning

Ingångscontroller i kopplingspanel-hölje för kodläsmodul COM 611-..., Electronic-Key-läsmodul ELM 6xx-... eller fingerprintmodul FPM 611-... Displayunderstödd programmering via inbyggda knappar, eller med hjälp av en PC-programvara via ett extra programmeringsgränssnitt PRI 602-... Utvärderingselektronik med 2 kopplingsutgångar, kan utvidgas till 8 med ECE 602-..., 2 styringångar för tidstyrda passerrättigheter.

Elektrisk spänning



Installation, montering och servicearbeten på elektriska apparater får utföras endast av behörig eltekniker.

Leveransomfång

- Ingångscontroller EC 602-...
- Denna produktinformation

Räckvidd

Ledningsnätet som har dragits i Vario-bussen får totalt inte överstiga 2000 m. Slingmotståndet (matnings- och returledning mellan funktionsenheten och styrenheten) får inte överstiga 20 ohm. Vid en ledardiameter på 0,8 mm blir räckvidden cirka 260 m. Vario-buss-komponenternas spänningsförsörjning sker via en separat transformator TR 602-.../TR 603-...

Det måste säkerställas, att vid en maximal strömförbrukning försörjningsspänningen inte vid något tillfälle på något aggregat underskrider 9 V AC.

Ledningsmaterial

För installationen kan telekommunikations- eller svagströmsledning användas:

J-Y(St)Y	Partvinnade, skärnade ledningar
----------	---------------------------------

A2Y(St)2Y	Telekommunikationsjordkabel
-----------	-----------------------------

Klämtilldelning

bv, cv	Försörjningsspänning 12 V AC
--------	---------------------------------

Da, Db	Vario-buss
--------	------------

W0, W1, W2	Time Relay 1
------------	--------------

W3, W4, W5	Time Relay 2
------------	--------------

E1, E0	Ingång 1
--------	----------

E2, E0	Ingång 2
--------	----------

Översikt över apparaterna

Följande apparater kan drivas på en EC 602-...:

Apparat	Antal
ECE 602-...	max. 1
COM 611-...	max. 8
ELM 6xx-...	max. 8
FPM 611-...	max. 8

Montering och installation

1 *Montera apparaten på DIN-skenan (fördelare).*

2 *Anslutningschema*

Programmering

Se programmeringsinstruktion EC 602-03: Programmeringen understöds av en display och genomförs via de inbyggda knapparna eller via programmeringsgränssnittet PRI 602-... med en Windows-PC och programvaran PRS 602-...

Tekniske data

Driftsspänning: 12 V AC

Driftsström: 150 mA

Typ av kontakt: 2 omkopplare 24 V, 2 A

Omgivningstemperatur:

0 °C till +40 °C

Skyddstyp: IP 20

Delningsenhet (TE): 6

Mått (mm) B x H x D: 107 x 89 x 60

SSS SIEDLE

S. Siedle & Söhne
Telefon- und Telegrafengeräte OHG

Postfach 1155
78113 Furtwangen
Bregstraße 1
78120 Furtwangen

Telefon +49 7723 63-0
Telefax +49 7723 63-300
www.siedle.de
info@siedle.de

© 1997/11.21
Printed in Germany
Best. Nr. 200032068-01