

Stecker - INNOLINQ bleifrei, mit QUICK-CONNECT und MULTI-GRIP



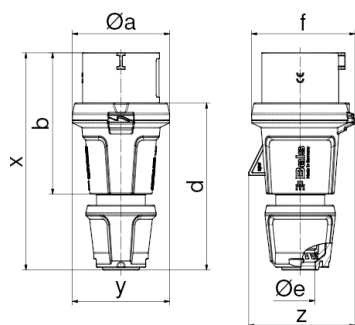
Artikelbeschreibung	
BALS-Art.-Nr	215
EAN	4024941345910
Produktgruppe	Stecker INNOLINQ QC
Stromstärke	16A
Polzahl	4p
Anordnung der Phasen	3P+PE
Lage des Schutzkontaktes	6h
Spannung	380 - 415V~

Artikelbeschreibung	
Frequenz	50/60Hz
Schutzart	IP54
Kennfarbe	rot
Gerätefarbe	Kragen rot RAL 3000, Gehäusehaube dunkelgrau RAL 7012, Kabelverschraubung dunkelgrau RAL 7012
Anschlusstechnik	schraublose Federklemmtechnik als Käfigzugfederklemme mit KONTEX-ULTRA Kontakt
Maximaler Leiterquerschnitt	2,5 qmm
Kabeleinführung	mit Kabelverschraubung
Geräte-Höhe	160mm
Geräte-Breite	71mm
Geräte-Tiefe	76mm
Gehäusematerial	Polyamid
Kontakte	Die Kontakte sind Messing blank, Der Kontaktträger ist aus hochwärmebeständigem Material

sonstige technische Eigenschaften	
	Dieses Produkt ist ohne Bleianteil
	Die Verbindung der Gehäuseteile ist schraubenlos und wird durch einen Rastverschluß arretiert. Ein Öffnen mittels Schraubendreher ist möglich, Mit Multi-Grip Kabelverschraubung und integrierter Zugentlastung

Logistikdaten	
Einzelgewicht	0.165 kg / Stück

Logistikdaten	
Verpackungsart	Tüte
Inhaltsmenge	1 ST
EAN	4024941345910
Länge	77 mm
Breite	72 mm
Höhe	161 mm
Gewicht	0.166 kg
Volumen	892.584 ccm
Verpackungsart	Karton
Inhaltsmenge	10 ST
EAN	4024941345927
Länge	387 mm
Breite	222 mm
Höhe	150 mm
Gewicht	1.843 kg
Volumen	11'029.5 ccm



Ampere Polzahl	16 3	16 5	32 3	32 4	32 5
Ø a	59,0	71,0	80,0	80,0	80,0
b	94,0	103,0	124,0	124,0	124,0
d	109,0	123,0	145,0	145,0	145,0
Ø e	18,0	21,0	29,0	29,0	29,0
f	63,0	76,0	85,0	85,0	85,0
x	145,0	160,0	191,0	191,0	191,0
y	59,0	71,0	80,0	80,0	80,0
z	64,0	78,0	85,0	85,0	89,0
Cond. mm ² min	1	1	2,5	2,5	2,5
Cond. mm ² max	2,5	2,5	6,0	6,0	6,0

