

Wandsteckdose - INNOLINQ bleifrei, mit QUICK-CONNECT



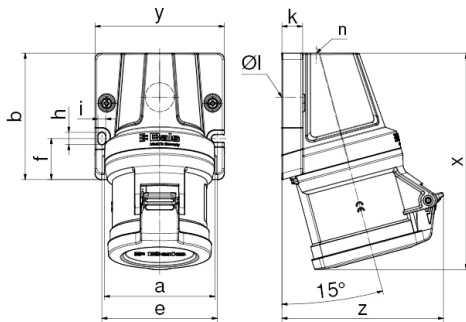
Artikelbeschreibung	
BALS-Art.-Nr	110646
EAN	4024941925327
Produktgruppe	Wandsteckdose INNOLINQ QUICK-CONNECT
Stromstärke	32A
Polzahl	3p
Anordnung der Phasen	2P+PE
Lage des Schutzkontaktes	6h
Spannung	200 - 250V~

Artikelbeschreibung	
Frequenz	50/60Hz
Schutzart	IP44
Kennfarbe	blau
Gerätefarbe	Kragen blau RAL 5015, Gehäuseunterteil dunkelgrau RAL 7012, Gehäuseoberteil dunkelgrau RAL 7012, Klappdeckel dunkelgrau RAL 7012
Anschluss technik	schraublose Federklemmtechnik als Käfigzugfederklemme mit KONTEX-ULTRA Kontakt
Maximaler Leiterquerschnitt	10,0 qmm
Kabeleinführung	1xM32 oben
Geräte-Höhe	157mm
Geräte-Breite	94mm
Geräte-Tiefe	112mm
Gehäusegrösse	92x94 mm (HxB)
Gehäusematerial	Polyamid
Kontakte	Die Kontakte sind Messing blank, Der Kontaktträger ist aus hochwärmebeständigem Material

sonstige technische Eigenschaften	
	Die Leitungseinführung ist einmal oben offen und einmal im Boden verschlossen, Dieses Produkt ist ohne Bleianteil

Logistikdaten	
Einzelgewicht	0.311 kg / Stück
Verpackungsart	Tüte

Logistikdaten	
Inhaltsmenge	1 ST
EAN	4024941925327
Länge	112 mm
Breite	94 mm
Höhe	157 mm
Gewicht	0.312 kg
Volumen	1'652.896 ccm



Ampere Polzahl	16 5	32 3	32 4	32 5
a	80,0	80,0	80,0	80,0
b	92,0	92,0	92,0	92,0
e	84,0	84,0	84,0	84,0
f	30,0	30,0	30,0	30,0
h	9,0	9,0	9,0	9,0
i	5,5	5,5	5,5	5,5
k	15,0	15,0	15,0	15,0
ø l	21,0	21,0	21,0	21,0
n	M32	M32	M32	M32
x	145,0	157,0	157,0	158,0
y	94,0	94,0	94,0	94,0
z	114,0	112,0	112,0	118,0
Cond. mm ² min	1,0	2,5	2,5	2,5
Cond. mm ² max	4,0	10,0	10,0	10,0

