

fiche - INNOLINQ sans plomb avec QUICK-CONNECT et MULTI-GRIP



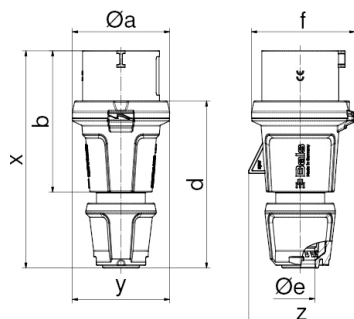
Description de l'article	
Référence	215
EAN	4024941345910
Groupe de produits	Fiche INNOLINQ QC
Intensité	16A
Nombre de pôles	4p
Disposition des phases	3P+PE
Emplacement du contact de protection	6h
Tension	380 à 415V

Description de l'article	
Fréquence	50 et 60Hz
Indice de protection	IP54
Code couleur	rouge
Couleur de l'appareil	collet rouge RAL 3000, null, null
Connectique	technologie de borne à ressort sans vis comme borne à cage avec contact KONTEX-ULTRA
Section maximale des conducteurs	2,5 mm ²
Entrée de câble	raccord à écrou
Hauteur de l'appareil en mm	160mm
Largeur de l'appareil en mm	71mm
Profondeur de l'appareil en mm	76mm
Matériau du boîtier	polyamide
Contacts	les contacts sont en laiton nu, le porte-contacts est en matériau résistant à la chaleur

Autres caractéristiques techniques	
	Produit sans plomb
	Les parties du boîtier sont reliées sans vis par une fermeture à encliquetage. Ouverture possible à l'aide d'un tournevis, avec presse-étoupe MULTI-GRIP et décharge de traction intégrée

Données logistiques	
Poids unitaire	0.165 Kg / null
Type d'emballage	null

Données logistiques	
Contenu	1 ST
EAN	4024941345910
Longueur	77 mm
Largeur	72 mm
Hauteur	161 mm
Poids	0,166 kg
Volume	892,584 ccm
Type d'emballage	null
Contenu	10 ST
EAN	4024941345927
Longueur	387 mm
Largeur	222 mm
Hauteur	150 mm
Poids	1,843 kg
Volume	11029,5 ccm



Ampere Polzahl	16 3	16 5	32 3	32 4	32 5
Ø a	59,0	71,0	80,0	80,0	80,0
b	94,0	103,0	124,0	124,0	124,0
d	109,0	123,0	145,0	145,0	145,0
Ø e	18,0	21,0	29,0	29,0	29,0
f	63,0	76,0	85,0	85,0	85,0
x	145,0	160,0	191,0	191,0	191,0
y	59,0	71,0	80,0	80,0	80,0
z	64,0	78,0	85,0	85,0	89,0
Cond. mm ² min	1	1	2,5	2,5	2,5
Cond. mm ² max	2,5	2,5	6,0	6,0	6,0

