

## prolongateurs - INNOLINQ sans plomb avec QUICK-CONNECT et MULTI-GRIP



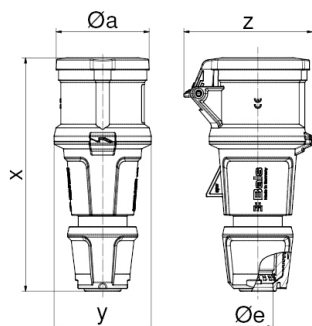
Description de l'article	
Référence	315
EAN	4024941347211
Groupe de produits	Prolongateur INNOLINQ QC
Intensité	16A
Nombre de pôles	4p
Disposition des phases	3P+PE
Emplacement du contact de protection	6h
Tension	380 à 415V

Description de l'article	
Fréquence	50 et 60Hz
Indice de protection	IP54
Code couleur	rouge
Couleur de l'appareil	null, collet rouge RAL 3000, null, null
Connectique	technologie de borne à ressort sans vis comme borne à cage avec contact KONTEX-ULTRA
Section maximale des conducteurs	2,5 mm <sup>2</sup>
Entrée de câble	raccord à écrou
Hauteur de l'appareil en mm	171mm
Largeur de l'appareil en mm	71mm
Profondeur de l'appareil en mm	90mm
Matériau du boîtier	polyamide
Contacts	les contacts sont en laiton nu, le porte-contacts est en matériau résistant à la chaleur

Autres caractéristiques techniques	
	Produit sans plomb
	Les parties du boîtier sont reliées sans vis par une fermeture à encliquetage. Ouverture possible à l'aide d'un tournevis, avec presse-étoupe MULTI-GRIP et décharge de traction intégrée

Données logistiques	
Poids unitaire	0.2 Kg / null
Type d'emballage	null

Données logistiques	
Contenu	1 ST
EAN	4024941347211
Longueur	92 mm
Largeur	71 mm
Hauteur	171 mm
Poids	0,201 kg
Volume	1116,972 ccm
Type d'emballage	null
Contenu	10 ST
EAN	4024941347228
Longueur	258 mm
Largeur	183 mm
Hauteur	212 mm
Poids	2,152 kg
Volume	8750 ccm



Ampere Polzahl	16 3	16 5	32 3	32 4	32 5
Ø a	55,0	68,0	69,0	69,0	76,0
x	157,0	171,0	205,0	205,0	205,0
y	59,0	71,0	80,0	80,0	80,0
z	80,0	94,0	99,0	99,0	105,0
Ø e	18,0	21,0	29,0	29,0	29,0
Cond. mm <sup>2</sup> min	1	1	2,5	2,5	2,5
Cond. mm <sup>2</sup> max	2,5	2,5	6,0	6,0	6,0

