

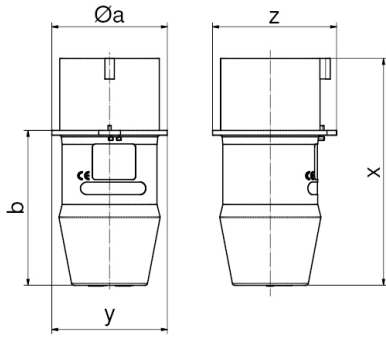
Drehfeldrichtungsanzeiger - für Container, Prüfstecker



Artikelbeschreibung	
BALS-Art.-Nr	2298
EAN	4024941022989
Produktgruppe	Drehfeldrichtungsanzeiger
Stromstärke	32A
Polzahl	4p
Anordnung der Phasen	3P+PE
Lage des Schutzkontaktes	3h
Spannung	380V~(50Hz) 440V~(60Hz)
Frequenz	50/60Hz

Artikelbeschreibung	
Schutzart	IP44
Anzeige der drei Phasen	TRUE
Motordrehrichtungstester	TRUE
Berührungslose Erk. der Drehr.	TRUE
Geräte-Höhe	142mm
Geräte-Breite	66mm
Geräte-Tiefe	66mm

Logistikdaten	
Einzelgewicht	0.225 kg / Stück
Verpackungsart	Karton
Inhaltsmenge	1 ST
EAN	4024941022989
Länge	205 mm
Breite	102 mm
Höhe	134 mm
Gewicht	0.285 kg
Volumen	2'118.48 ccm



Ampere Polzahl	16 4	16 5	32 4	32 5
$\varnothing a$	58,0	64,0	66,0	73,0
b	76,0	80,0	95,0	98,0
x	112,0	116,0	141,0	144,0
y	58,0	64,0	66,0	73,0
z	63,0	68,0	78,0	79,0