

Kupplungen - INNOLINQ bleifrei, mit QUICK-CONNECT und MULTI-GRIP

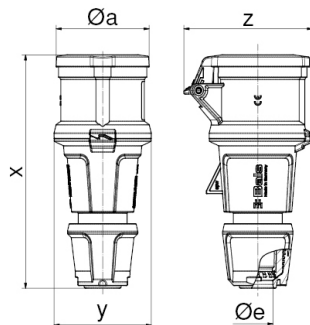


Artikelbeschreibung	
BALS-Art.-Nr	3118
EAN	4024941347297
Produktgruppe	Kupplung INNOLINQ QC
Stromstärke	32A
Polzahl	4p
Anordnung der Phasen	3P+PE
Lage des Schutzkontaktes	6h
Spannung	380 - 415V~

Artikelbeschreibung	
Frequenz	50/60Hz
Schutzart	IP54
Kennfarbe	rot
Gerätefarbe	Klappdeckel dunkelgrau RAL 7012, Kragen rot RAL 3000, Gehäusehaube dunkelgrau RAL 7012, Kabelverschraubung dunkelgrau RAL 7012
Anschlusstechnik	schraublose Federklemmtechnik als Käfigzugfederklemme mit KONTEX-ULTRA Kontakt
Maximaler Leiterquerschnitt	6,0 qmm
Kabeleinführung	mit Kabelverschraubung
Geräte-Höhe	205mm
Geräte-Breite	80mm
Geräte-Tiefe	99mm
Gehäusematerial	Polyamid
Kontakte	Die Kontakte sind Messing blank, Der Kontaktträger ist aus hochwärmebeständigem Material

sonstige technische Eigenschaften	
	Dieses Produkt ist ohne Bleianteil
	Die Verbindung der Gehäuseteile ist schraubenlos und wird durch einen Rastverschluß arretiert. Ein Öffnen mittels Schraubendreher ist möglich, Mit Multi-Grip Kabelverschraubung und integrierter Zugentlastung, Für Kabel mit einem min. Durchmesser von 13mm bis max. Durchmesser 29mm

Logistikdaten	
Einzelgewicht	0.312 kg / Stück
Verpackungsart	Tüte
Inhaltsmenge	1 ST
EAN	4024941347297
Länge	99 mm
Breite	80 mm
Höhe	205 mm
Gewicht	0.313 kg
Volumen	1'623.6 ccm



Ampere	16	16	32	32	32
Polzahl	3	5	3	4	5
Ø a	55,0	68,0	69,0	69,0	76,0
x	157,0	171,0	205,0	205,0	205,0
y	59,0	71,0	80,0	80,0	80,0
z	80,0	94,0	99,0	99,0	105,0
Ø e	18,0	21,0	29,0	29,0	29,0
Cond. mm ² min	1	1	2,5	2,5	2,5
Cond. mm ² max	2,5	2,5	6,0	6,0	6,0

