

Stecker - mit MULTI-GRIP Verschraubung

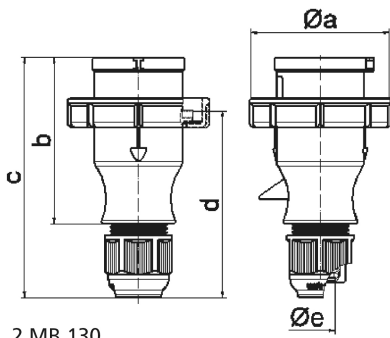
Artikelbeschreibung	
BALS-Art.-Nr	210577
EAN	4024941109772
Produktgruppe	Stecker TLS mit MULTI-GRIP Verschraubung
Stromstärke	16A
Polzahl	3p
Anordnung der Phasen	2P+PE
Lage des Schutzkontaktes	9h
Spannung	380 - 415V~
Frequenz	50/60Hz
Schutzart	IP67
Kennfarbe	rot
Gerätefarbe	Gehäuse rot RAL 3000, Bajonettring grau RAL 7035, Kabelverschraubung grau RAL 7035
Anschluss technik	mit Schraubklemme
Maximaler Leiterquerschnitt	2,5 qmm
Kabeleinführung	Verschraubung
Geräte-Höhe	140mm
Geräte-Breite	70mm
Geräte-Tiefe	70mm
Gehäusematerial	Polyamid

Artikelbeschreibung	
Kontakte	der Kontaktträger ist aus Polyamid, die Kontakte sind Messing vernickelt

sonstige technische Eigenschaften	
	Das Gehäuse ist einteilig, Mit MULTI-GRIP Kabelverschraubung und integrierter Zugentlastung, Für Kabel mit einem min. Durchmesser von 8mm bis max. Durchmesser 18mm

Logistikdaten	
Einzelgewicht	0.135 kg / Stück
Verpackungsart	Tüte
Inhaltsmenge	1 ST
EAN	4024941109772
Länge	70 mm
Breite	70 mm
Höhe	140 mm
Gewicht	0.136 kg
Volumen	686 ccm
Verpackungsart	Karton
Inhaltsmenge	10 ST
EAN	4024941832199
Länge	275 mm
Breite	175 mm

Logistikdaten	
Höhe	137 mm
Gewicht	1.475 kg
Volumen	5'737.5 ccm



2 MB 130

Ampere	16	16	16	32	32	32
Polzahl	3	4	5	3	4	5
a ø	70,0	78,0	86,0	94,0	94,0	101,0
b	94,5	98,0	101,0	115,0	115,0	119,0
c	138,0	142,0	145,0	170,0	170,0	174,0
d	105,5	109,5	112,5	128,0	128,0	132,0
e ø	18,0	18,0	18,0	23,0	23,0	23,0
Leiter mm² min	1	1	1	2,5	2,5	2,5
Leiter mm² max	2,5	2,5	2,5	6	6	6