

# Zubehör Stecker/Kupplungen - Verschlusshaube für Stecker



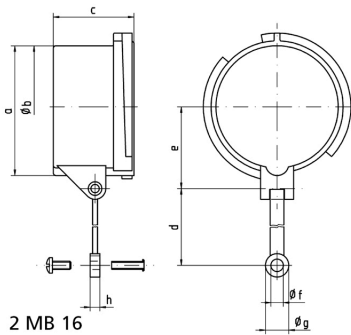
Artikelbeschreibung	
BALS-Art.-Nr	831
EAN	4024941008310
Produktgruppe	Verschlusshaube
Stromstärke	16A
Polzahl	5p
Anordnung der Phasen	3P+N+PE
Schutzart	IP67
Kennfarbe	grau

Artikelbeschreibung	
Geräte-Höhe	86mm
Geräte-Breite	76mm
Geräte-Tiefe	41.5mm
Gehäusematerial	Polyamid

sonstige technische Eigenschaften	
	Mit Befestigungsband für Deckel oder Verschlusshaube

Logistikdaten	
Einzelgewicht	0.048 kg / Stück
Verpackungsart	Tüte
Inhaltsmenge	1 ST
EAN	4024941008310
Länge	41.5 mm
Breite	76 mm
Höhe	86 mm
Gewicht	0.049 kg
Volumen	271.244 ccm
Verpackungsart	Karton
Inhaltsmenge	10 ST
EAN	4024941959759

Logistikdaten	
Länge	275 mm
Breite	175 mm
Höhe	137 mm
Gewicht	0.605 kg
Volumen	5'737.5 ccm



Ampere Polzahl	16 3	16 4	16 5	32 3/4	32 5	63 3/4/5	125 3/4/5
a	53,0	59,5	67,0	70,0	76,5	83,5	95,5
b ø	49,5	55,7	63,0	64,0	70,5	76,5	89,0
c	41,5	41,5	41,5	51,5	51,5	72,5	80,0
d	133,0	133,0	133,0	133,0	133,0	155,0	155,0
e	34,5	38,0	42,0	44,0	48,0	52,0	57,5
f ø	6,4	6,4	6,4	6,4	6,4	6,4	6,4
g ø	12,0	12,0	12,0	12,0	12,0	12,0	12,0
h	5,0	5,0	5,0	5,0	5,0	5,0	5,0