

# Kupplungen - INNOLINQ bleifrei, mit QUICK-CONNECT und MULTI-GRIP

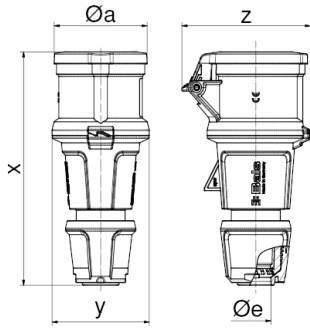


Artikelbeschreibung	
BALS-Art.-Nr	311
EAN	4024941347068
Produktgruppe	Kupplung INNOLINQ QC
Stromstärke	16A
Polzahl	3p
Anordnung der Phasen	2P+PE
Lage des Schutzkontaktes	6h
Spannung	200 - 250V~

<b>Artikelbeschreibung</b>	
Frequenz	50/60Hz
Schutzart	IP54
Kennfarbe	blau
Gerätefarbe	Kragen blau RAL 5015, Klappdeckel dunkelgrau RAL 7012, Gehäusehaube dunkelgrau RAL 7012, Kabelverschraubung dunkelgrau RAL 7012
Anschlusstechnik	schraublose Federklemmtechnik als Käfigzugfederklemme mit KONTEX-ULTRA Kontakt
Maximaler Leiterquerschnitt	2,5 qmm
Kabeleinführung	mit Kabelverschraubung
Geräte-Höhe	157mm
Geräte-Breite	59mm
Geräte-Tiefe	80mm
Gehäusematerial	Polyamid
Kontakte	Die Kontakte sind Messing blank, Der Kontaktträger ist aus hochwärmebeständigem Material

<b>sonstige technische Eigenschaften</b>	
	Dieses Produkt ist ohne Bleianteil
	Mit MULTI-GRIP Kabelverschraubung und integrierter Zugentlastung, Für Kabel mit einem min. Durchmesser von 8mm bis max. Durchmesser 18mm, Die Verbindung der Gehäuseteile ist schraubenlos und wird durch einen Rastverschluß arretiert. Ein Öffnen ist nur mittels Schraubendreher möglich

Logistikdaten	
Einzelgewicht	0.154 kg / Stück
Verpackungsart	Tüte
Inhaltsmenge	1 ST
EAN	4024941347068
Länge	80 mm
Breite	59 mm
Höhe	157 mm
Gewicht	0.155 kg
Volumen	741.04 ccm
Verpackungsart	Karton
Inhaltsmenge	10 ST
EAN	4024941347075
Länge	275 mm
Breite	175 mm
Höhe	137 mm
Gewicht	1.665 kg
Volumen	5'737.5 ccm



Ampere	16	16	32	32	32
Polzahl	3	5	3	4	5
$\varnothing a$	55,0	68,0	69,0	69,0	76,0
x	157,0	171,0	205,0	205,0	205,0
y	59,0	71,0	80,0	80,0	80,0
z	80,0	94,0	99,0	99,0	105,0
$\varnothing e$	18,0	21,0	29,0	29,0	29,0
Cond. mm <sup>2</sup> min	1	1	2,5	2,5	2,5
Cond. mm <sup>2</sup> max	2,5	2,5	6,0	6,0	6,0