

Wandgerätestecker Kleinspannung - Gehäusegröße 80x70



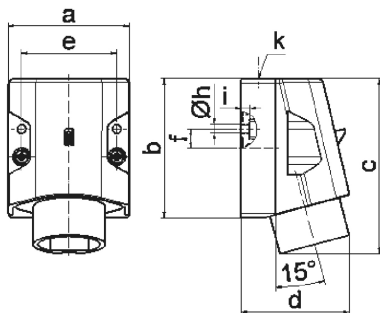
Artikelbeschreibung	
BALS-Art.-Nr	465
EAN	4024941004657
Produktgruppe	Kleinspannungs-Wandgerätestecker
Stromstärke	16A
Polzahl	2p
Anordnung der Phasen	2P
Lage des Schutzkontaktes	10h
Frequenz	DC

Artikelbeschreibung	
Schutzart	IP44
Kennfarbe	grau
Gerätefarbe	Kragen grau RAL 7035, Gehäuseunterteil grau RAL 7035, Gehäuseoberteil grau RAL 7035
Anschluss technik	mit Schraubklemme
Maximaler Leiterquerschnitt	10,0 qmm
Kabeleinführung	1xM25 oben
Geräte-Höhe	102mm
Geräte-Breite	70mm
Geräte-Tiefe	63mm
Gehäusegrösse	80x70 mm (HxB)
Gehäusematerial	Polyamid
Kontakte	Die Kontakte sind Messing blank, Der Kontaktträger ist aus Polyamid

sonstige technische Eigenschaften	
	Die Leitungseinführung ist einmal oben offen

Logistikdaten	
Einzelgewicht	0.135 kg / Stück
Verpackungsart	Tüte
Inhaltsmenge	1 ST
EAN	4024941004657

Logistikdaten	
Länge	63 mm
Breite	70 mm
Höhe	102 mm
Gewicht	0.136 kg
Volumen	449.82 ccm
Verpackungsart	Karton
Inhaltsmenge	10 ST
EAN	4024941963015
Länge	245 mm
Breite	177 mm
Höhe	185 mm
Gewicht	1.483 kg
Volumen	7'140 ccm



16 MB 15

Ampere	16	16	32	32		
Polzahl	2	3	2	3		
a	70,0	70,0	70,0	70,0		
b	80,0	80,0	80,0	80,0		
c	100,0	100,0	100,0	100,0		
d	82,0	82,0	82,0	82,0		
e	55,0	55,0	55,0	55,0		
f	11,0	11,0	11,0	11,0		
h ø	5,2	5,2	5,2	5,2		
i	5,0	5,0	5,0	5,0		
k	M25	M25	M25	M25		
Leiter mm ² min	4	4	4	4		
Leiter mm ² max	10	10	10	10		