

Schutzkontakt- Anbausteckdose, gerade - ohne Klappdeckel, Flansch 50x50

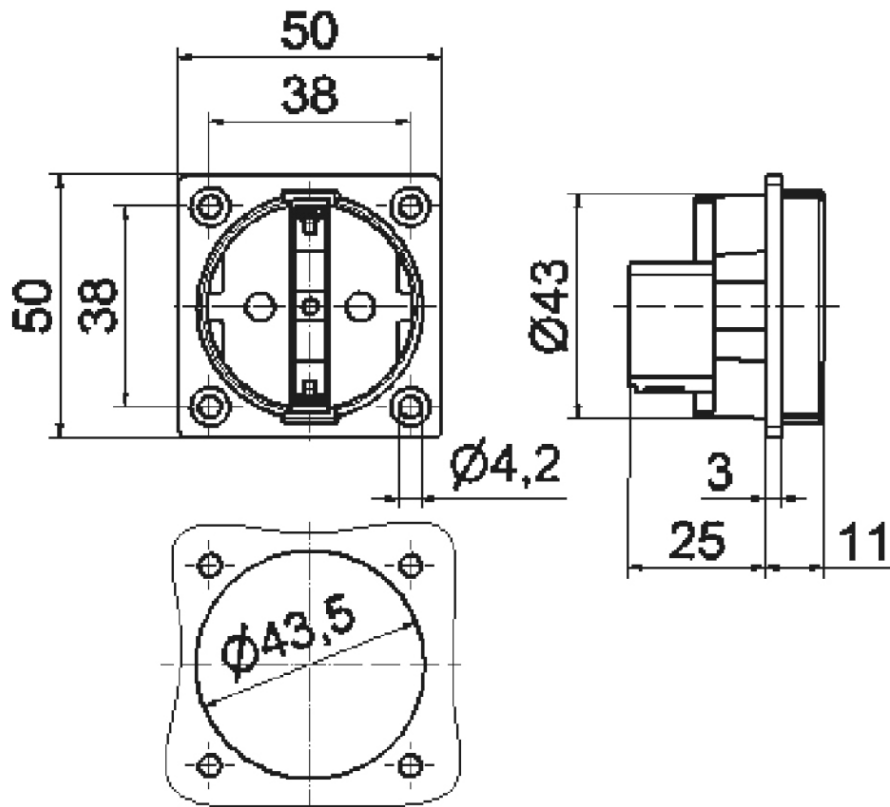


Artikelbeschreibung	
BALS-Art.-Nr	714
EAN	4024941007146
Produktgruppe	Schutzkontakt-Anbausteckdose
Stromstärke	16A
Polzahl	3p
Anordnung der Phasen	2P+PE
Spannung	250V~
Frequenz	AC

Artikelbeschreibung	
Schutzart	IP20
Kennfarbe	schwarz
Gerätefarbe	Gehäuse schwarz RAL 9005
Anschlusstechnik	Kopfschraubenklemme
Maximaler Leiterquerschnitt	4,0 qmm
Kabeleinführung	sonstige
Geräte-Höhe	50mm
Geräte-Breite	50mm
Geräte-Tiefe	36mm
Flanschmaß vertikal in mm	50mm
Flanschmaß horizontal in mm	50mm
Bohrlochabstand vertikal in mm	38mm
Bohrlochabstand horizontal in	38mm
Gehäusematerial	Kunststoff
Kontakte	Die Kontakte sind Messing vernickelt, Der Kontaktträger ist aus Polyamid

sonstige technische Eigenschaften	
	Der Anschluss ist rückwärtig
	Das Gerät ist ohne Klappdeckel

Logistikdaten	
Einzelgewicht	0.037 kg / Stück
Verpackungsart	Tüte
Inhaltsmenge	1 ST
EAN	4024941007146
Länge	36 mm
Breite	50 mm
Höhe	50 mm
Gewicht	0.038 kg
Volumen	90 ccm
Verpackungsart	Karton
Inhaltsmenge	20 ST
EAN	4024941835596
Länge	276 mm
Breite	174 mm
Höhe	80 mm
Gewicht	0.852 kg
Volumen	2'808 ccm



18 MB 1