

Wandsteckdose, abschaltbar, verriegelt, abgesichert - für Container, Gehäusegröße 365x134

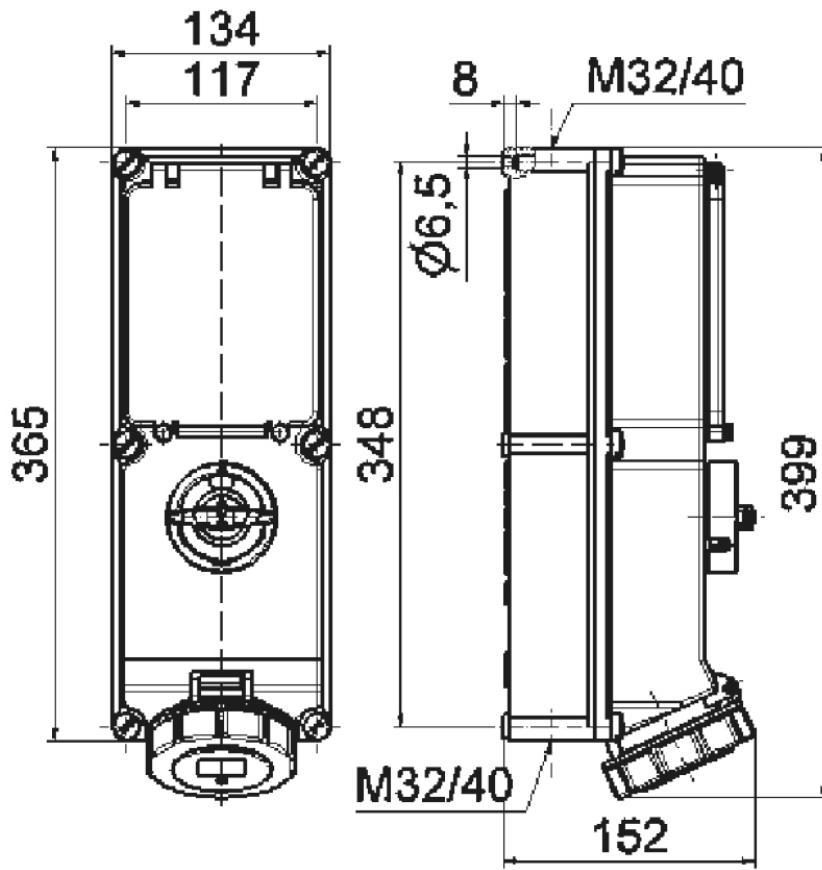


| Artikelbeschreibung | |
|--------------------------|--|
| BALS-Art.-Nr | 17026 |
| EAN | 4024941170260 |
| Produktgruppe | Wandsteckdose abschaltbar, verriegelt, abgesichert |
| Stromstärke | 32A |
| Polzahl | 4p |
| Anordnung der Phasen | 3P+PE |
| Lage des Schutzkontaktes | 3h |
| Spannung | 380V~(50Hz) 440V~(60Hz) |

| Artikelbeschreibung | |
|-----------------------------|--|
| Frequenz | 50/60Hz |
| Schutzart | IP67 |
| Kennfarbe | rot |
| Gerätefarbe | Klappdeckel rot RAL 3000, Gehäuseunterteil grau RAL 7035, Gehäuseoberteil grau RAL 7035, Gehäuseschrauben grau RAL 7035, Schalterknebel grau RAL 7035, Betätigungsklappe rauchtropas, Bajonettring grau RAL 7035 |
| Anschluss technik | schraublose Federklemmtechnik als Käfigzugfederklemme mit Kontex-Kontakt |
| Maximaler Leiterquerschnitt | 10,0 qmm |
| Kabeleinführung | 1xM40/M32 oben, 1xM40/M32 unten |
| Geräte-Höhe | 400mm |
| Geräte-Breite | 134mm |
| Geräte-Tiefe | 154mm |
| Gehäusegrösse | 365x134 mm (HxB) |
| Gehäusematerial | Polycarbonat |
| Kontakte | Die Kontakte sind Messing vernickelt, Der Kontaktträger ist aus Polyamid |

| sonstige technische Eigenschaften | |
|-----------------------------------|--|
| | Die Leitungseinführung ist zweimal oben und zweimal unten offen |
| | In 0-Stellung abschließbar für bis zu 3 Bügelschlösser mit einem Bügeldurchmesser bis 7mm |
| | Eine Tragschiene für 6 Teilungseinheiten waagrecht ist unter der Betätigungsklappe vorhanden, Im Gehäuseunterteil ist eine Tragschiene vorhanden |

| Logistikdaten | |
|----------------|------------------|
| Einzelgewicht | 2.156 kg / Stück |
| Verpackungsart | Karton |
| Inhaltsmenge | 1 ST |
| EAN | 4024941170260 |
| Länge | 387 mm |
| Breite | 222 mm |
| Höhe | 150 mm |
| Gewicht | 2.349 kg |
| Volumen | 11'029.5 ccm |



12 MB 26