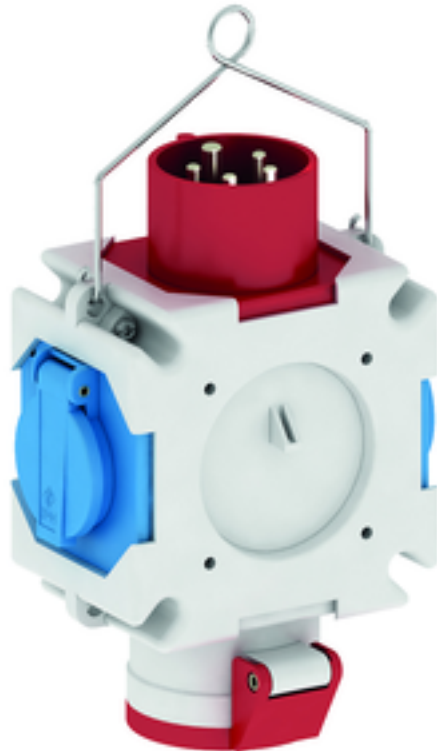


## Kreuzverteiler - Kreuzverteiler



Artikelbeschreibung	
BALS-Art.-Nr	54580
EAN	4024941545808
Produktgruppe	Kreuzverteiler
Gehäuse	schlagfestes Kunststoff-Gehäuse (PC) mit Aufhängebügel
Bestückung	2 x Schutzkontaktsteckdose 16A 230V IP 44 1 x CEE-Steckdose 16A 400V 5p 6h IP 44
Absicherung/Schutzmaßnahme	ohne
Leitungseinführung/Anschlussmöglichkeit	CEE-Gerätestecker 16A 400V 5p 6h IP 44

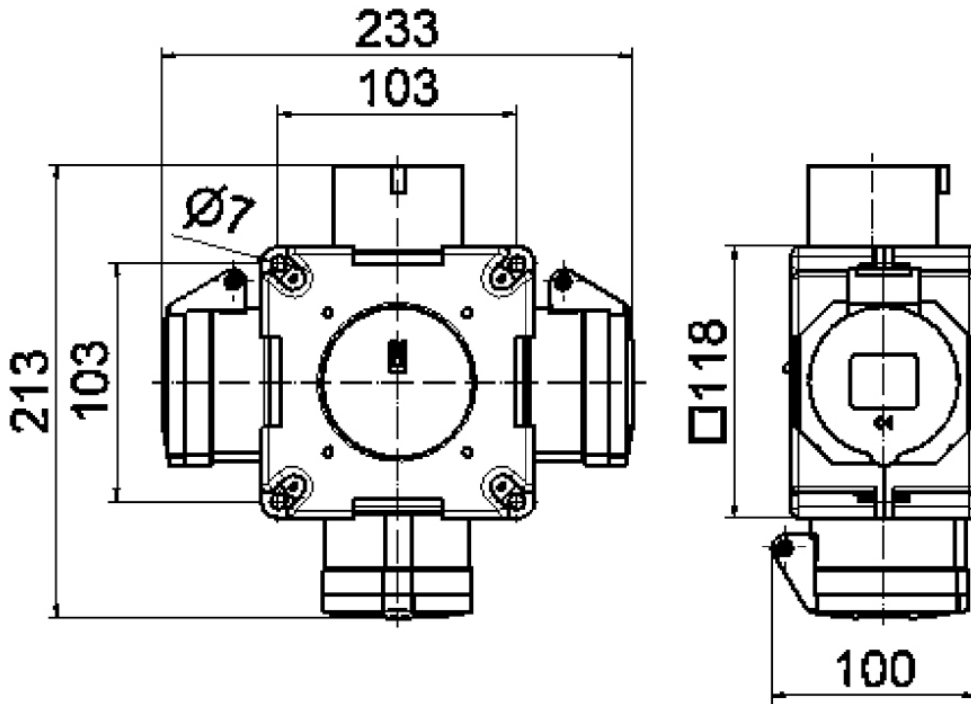
Artikelbeschreibung	
Zusätzliche Informationen	Anschlussfertig verdrahtet. CEE-Geräte mit schraubloser, wartungsfreier Quick-Connect-Anschluss-technik. Aufbau gem. Zeichnung: Z1310100
Vorschriften / Normen	DIN EN 61439-2
Schutzart	IP44
Gerätefarbe	Gehäuseunterteil grau RAL 7035, Gehäuseoberteil grau RAL 7035
Geräte-Höhe	118mm
Geräte-Breite	118mm
Geräte-Tiefe	80mm
RDF-Faktor	0.5
Nennstrom InA	16

Logistikdaten	
Einzelgewicht	0.612 kg / Stück
Verpackungsart	Karton
Inhaltsmenge	2 ST
EAN	4024941376624
Länge	275 mm
Breite	175 mm
Höhe	137 mm
Gewicht	1.349 kg

**Logistikdaten**

Volumen

5'737.5 ccm

**30 MB 061**