

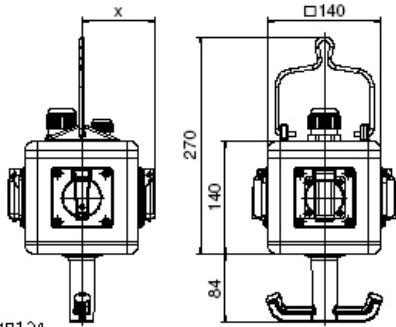
Hängeverteiler



| Artikelbeschreibung | |
|---|---|
| BALS-Art.-Nr | 57076 |
| EAN | 4024941570763 |
| Produktgruppe | UNI - BLOCK, abhangbar |
| Gehause | schlagfestes Vollgummi-Gehause mit Aufhangebugel und Halteknauf |
| Bestuckung | 3 x Schutzkontaktsteckdose 16A 230V IP 44 1 x CEE-Steckdose 16A 400V 5p 6h IP 44 (12980) |
| Absicherung/Schutzmanahme | ohne |
| Leitungseinfuhrung/Anschlussmoglichkeit | 1 x M25 Kabelverschraubung (Dichtbereich: 11-17mm) |

| Artikelbeschreibung | |
|---------------------------|---|
| Zusätzliche Informationen | Anschlussfertig verdrahtet auf Klemmring. CEE-Gerät mit schraubloser, wartungsfreier Quick-Connect-Anschlusstechnik. |
| Schutzart | IP54 |
| Gerätefarbe | Gehäuseoberteil gelb ähnlich RAL 1023, Gehäuseunterteil schwarz ähnlich RAL 9017 |
| Geräte-Höhe | 140mm |
| Geräte-Breite | 140mm |
| Geräte-Tiefe | 140mm |
| RDF-Faktor | 1 |

| Logistikdaten | |
|----------------|------------------|
| Einzelgewicht | 2.166 kg / Stück |
| Verpackungsart | Karton |
| Inhaltsmenge | 1 ST |
| EAN | 4024941570763 |
| Länge | 325 mm |
| Breite | 217 mm |
| Höhe | 210 mm |
| Gewicht | 2.382 kg |
| Volumen | 13'588.4 ccm |



13MB124

Depth X

| Component | Angle | IP44/IP54 | IP67 |
|------------------|----------|-----------|------|
| 16A 3pol. | straight | 118 | 122 |
| 16A 4pol. | straight | 119 | 124 |
| 16A Spol. | straight | 122 | 124 |
| 32A 3/4 pol. | straight | 128 | 132 |
| 32A Spol. | straight | 132 | 132 |
| 16A Spol. | angled | 126 | 125 |
| Domestic socket | straight | 90 | 115 |
| Operating window | | 90 | |

