

## Wandgerätestecker - ohne Verschlusshaube



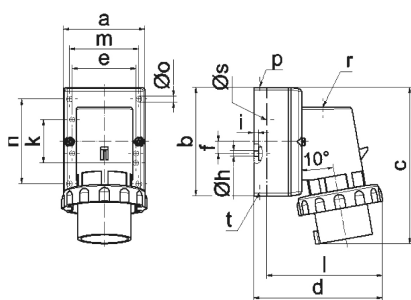
Artikelbeschreibung	
BALS-Art.-Nr	2477
EAN	4024941024778
Produktgruppe	Wandgerätestecker
Stromstärke	16A
Polzahl	4p
Anordnung der Phasen	3P+PE
Lage des Schutzkontaktes	6h
Spannung	380 - 415V~
Frequenz	50/60Hz

<b>Artikelbeschreibung</b>	
Schutzart	IP67
Kennfarbe	rot
Gerätefarbe	Gehäuseunterteil grau RAL 7035, Gehäuseoberteil grau RAL 7035, Bajonettring grau RAL 7035, Kragen rot RAL 3000
Anschluss technik	mit Schraubklemme
Maximaler Leiterquerschnitt	2,5 qmm
Kabeleinführung	1xM20 oben
Geräte-Höhe	145mm
Geräte-Breite	79mm
Geräte-Tiefe	120mm
Gehäusegrösse	100x75 mm (HxB)
Gehäusematerial	Polyamid
Kontakte	Die Kontakte sind Messing vernickelt, Der Kontaktträger ist aus Polyamid

<b>sonstige technische Eigenschaften</b>	
	Die Leitungseinführung ist einmal oben offen, einmal unten und einmal rückwärtig verschlossen

<b>Logistikdaten</b>	
Einzelgewicht	0.245 kg / Stück
Verpackungsart	Tüte
Inhaltsmenge	1 ST

Logistikdaten	
EAN	4024941024778
Länge	120 mm
Breite	79 mm
Höhe	145 mm
Gewicht	0.246 kg
Volumen	1'374.6 ccm
Verpackungsart	Karton
Inhaltsmenge	10 ST
EAN	4024941965637
Länge	325 mm
Breite	217 mm
Höhe	210 mm
Gewicht	2.656 kg
Volumen	13'588.4 ccm



5 MB 128

Ampere Polzahl	16 3	16 4	16 5	32 3	32 4	32 5
a	64,0	75,0	84,0	90,0	90,0	90,0
b	87,0	100,0	84,0	75,0	75,0	75,0
c	137,0	151,0	136,0	138,0	138,0	139,0
d	112,0	119,0	-	122,0	122,0	123,0
e	51,0	59,0	-	-	-	-
f	-	11,0	-	-	-	-
h ø	4,1	5,1	-	-	-	-
i	4,5	4,5	-	-	-	-
k	40,0	-	-	-	-	-
l	-	-	111,0	-	-	-
m	-	-	64,0	78,0	78,0	78,0
n	-	-	64,0	45,0	45,0	45,0
o ø	-	-	5,5	5,5	5,5	5,5
p	M20	M20	-	-	-	-
r	-	-	M20	M25	M25	M25
s ø	-	-	23,0	29,0	29,0	29,0
t	für M20	für M20	-	-	-	-