

## Wandgerätestecker - ohne Verschlusshaube



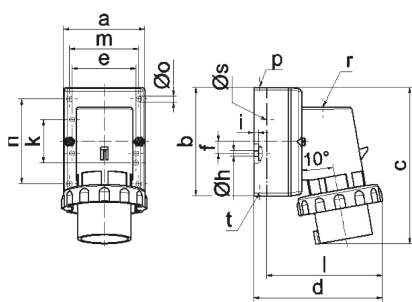
Artikelbeschreibung	
BALS-Art.-Nr	2483
EAN	4024941024839
Produktgruppe	Wandgerätestecker
Stromstärke	16A
Polzahl	5p
Anordnung der Phasen	3P+N+PE
Lage des Schutzkontaktes	6h
Spannung	200/346 - 240/415V~
Frequenz	50/60Hz

<b>Artikelbeschreibung</b>	
Schutzart	IP67
Kennfarbe	rot
Gerätefarbe	Gehäuseunterteil grau RAL 7035, Gehäuseoberteil grau RAL 7035, Kragen rot RAL 3000, Bajonettring grau RAL 7035
Anschluss technik	mit Schraubklemme
Maximaler Leiterquerschnitt	2,5 qmm
Kabeleinführung	1xM20 oben
Geräte-Höhe	129mm
Geräte-Breite	86mm
Geräte-Tiefe	111mm
Gehäusegrösse	84x84 mm
Gehäusematerial	Polyamid
Kontakte	Die Kontakte sind Messing vernickelt, Der Kontaktträger ist aus Polyamid

<b>sonstige technische Eigenschaften</b>	
	Die Leitungseinführung ist einmal oben offen und einmal rückwärtig verschlossen

<b>Logistikdaten</b>	
Einzelgewicht	0.261 kg / Stück
Verpackungsart	Tüte
Inhaltsmenge	1 ST

Logistikdaten	
EAN	4024941024839
Länge	111 mm
Breite	86 mm
Höhe	129 mm
Gewicht	0.262 kg
Volumen	1'231.434 ccm
Verpackungsart	Karton
Inhaltsmenge	10 ST
EAN	4024941967693
Länge	325 mm
Breite	217 mm
Höhe	210 mm
Gewicht	2.816 kg
Volumen	13'588.4 ccm



5 MB 128

Ampere Polzahl	16 3	16 4	16 5	32 3	32 4	32 5
a	64,0	75,0	84,0	90,0	90,0	90,0
b	87,0	100,0	84,0	75,0	75,0	75,0
c	137,0	151,0	136,0	138,0	138,0	139,0
d	112,0	119,0	-	122,0	122,0	123,0
e	51,0	59,0	-	-	-	-
f	-	11,0	-	-	-	-
h ø	4,1	5,1	-	-	-	-
i	4,5	4,5	-	-	-	-
k	40,0	-	-	-	-	-
l	-	-	111,0	-	-	-
m	-	-	64,0	78,0	78,0	78,0
n	-	-	64,0	45,0	45,0	45,0
o ø	-	-	5,5	5,5	5,5	5,5
p	M20	M20	-	-	-	-
r	-	-	M20	M25	M25	M25
s ø	-	-	23,0	29,0	29,0	29,0
t	für M20	für M20	-	-	-	-