

## Aufbaugerätestecker - mit Verschlusshaube



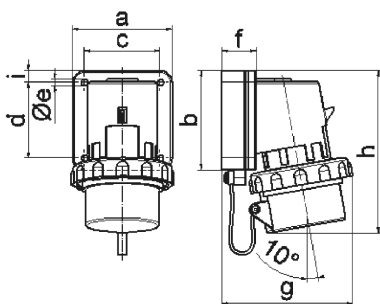
Artikelbeschreibung	
BALS-Art.-Nr	2604
EAN	4024941026048
Produktgruppe	Aufbaugerätestecker
Stromstärke	32A
Polzahl	5p
Anordnung der Phasen	3P+N+PE
Lage des Schutzkontaktes	6h
Spannung	200/346 - 240/415V~
Frequenz	50/60Hz

<b>Artikelbeschreibung</b>	
Schutzart	IP67
Kennfarbe	rot
Gerätefarbe	Bajonettring grau RAL 7035, Gehäuse grau RAL 7035, Kragen rot RAL 3000, Verschlusshaube grau RAL 7035
Anschlusstechnik	mit Schraubklemme
Maximaler Leiterquerschnitt	6,0 qmm
Kabeleinführung	sonstige
Geräte-Höhe	144mm
Geräte-Breite	100mm
Geräte-Tiefe	125mm
Flanschmaß vertikal in mm	75mm
Flanschmaß horizontal in mm	90mm
Bohrlochabstand vertikal in mm	45mm
Bohrlochabstand horizontal in	78mm
Gehäusematerial	Polyamid
Kontakte	Die Kontakte sind Messing vernickelt, Der Kontaktträger ist aus Polyamid

<b>sonstige technische Eigenschaften</b>	
	Mit Verschlusshaube

<b>Logistikdaten</b>	
Einzelgewicht	0.404 kg / Stück

Logistikdaten	
Verpackungsart	Tüte
Inhaltsmenge	1 ST
EAN	4024941026048
Länge	125 mm
Breite	100 mm
Höhe	144 mm
Gewicht	0.405 kg
Volumen	1'800 ccm
Verpackungsart	Karton
Inhaltsmenge	10 ST
EAN	4024941968973
Länge	330 mm
Breite	216 mm
Höhe	260 mm
Gewicht	4.266 kg
Volumen	17'062.5 ccm



5 MB 3

Ampere	16	16	16	32	32	32
Polzahl	3	4	5	3	4	5
a	74,0	75,0	84,0	90,0	90,0	90,0
b	84,0	100,0	84,0	75,0	75,0	75,0
c	58,0	62,0	64,0	78,0	78,0	78,0
d	64,0	74,0	64,0	45,0	45,0	45,0
e ø	5,5	4,3	5,5	5,5	5,5	5,5
f	12,0	12,0	29,0	29,0	29,0	29,0
g	80,0	88,0	111,0	123,0	123,0	123,0
h	133,0	152,0	134,0	147,0	147,0	148,0
i	-	-	10,0	13,0	13,0	13,0
Leiter mm <sup>2</sup> min	1	1	1	2,5	2,5	2,5
Leiter mm <sup>2</sup> max	2,5	2,5	2,5	6	6	6