

Phasenwender, als Aufbaugerätestecker - ohne Verschlusshaube

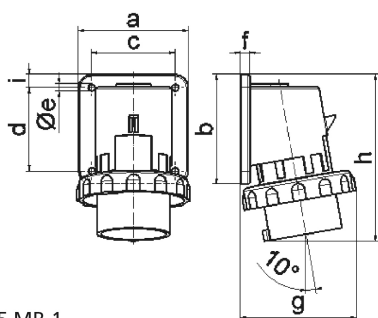


| Artikelbeschreibung | |
|--------------------------|--------------------------------------|
| BALS-Art.-Nr | 2608 |
| EAN | 4024941026086 |
| Produktgruppe | Phasenwender als Aufbaugerätestecker |
| Stromstärke | 32A |
| Polzahl | 5p |
| Anordnung der Phasen | 3P+N+PE |
| Lage des Schutzkontaktes | 6h |
| Spannung | 200/346 - 240/415V~ |

| Artikelbeschreibung | |
|--------------------------------|--|
| Frequenz | 50/60Hz |
| Schutzart | IP67 |
| Kennfarbe | rot |
| Gerätefarbe | Kragen rot RAL 3000, Gehäuse grau RAL 7035, Bajonettring grau RAL 7035 |
| Anschluss technik | mit Schraubklemme |
| Maximaler Leiterquerschnitt | 6,0 qmm |
| Kabeleinführung | sonstige |
| Geräte-Höhe | 139mm |
| Geräte-Breite | 100mm |
| Geräte-Tiefe | 102mm |
| Flanschmaß vertikal in mm | 75mm |
| Flanschmaß horizontal in mm | 90mm |
| Bohrlochabstand vertikal in mm | 45mm |
| Bohrlochabstand horizontal in | 78mm |
| Gehäusematerial | Polyamid |
| Kontakte | Die Kontakte sind Messing vernickelt, Der Kontaktträger ist aus Polyamid |

| Logistikdaten | |
|----------------|------------------|
| Einzelgewicht | 0.284 kg / Stück |
| Verpackungsart | Tüte |
| Inhaltsmenge | 1 ST |

| Logistikdaten | |
|----------------|---------------|
| EAN | 4024941026086 |
| Länge | 102 mm |
| Breite | 100 mm |
| Höhe | 139 mm |
| Gewicht | 0.285 kg |
| Volumen | 1'417.8 ccm |
| Verpackungsart | Karton |
| Inhaltsmenge | 10 ST |
| EAN | 4024941967716 |
| Länge | 325 mm |
| Breite | 217 mm |
| Höhe | 210 mm |
| Gewicht | 3.046 kg |
| Volumen | 13'588.4 ccm |



5 MB 1

| Ampere | 16 | 16 | 16 | 32 | 32 | 32 |
|----------------------------|-------|-------|-------|-------|-------|-------|
| Polzahl | 3 | 4 | 5 | 3 | 4 | 5 |
| a | 74,0 | 75,0 | 84,0 | 90,0 | 90,0 | 90,0 |
| b | 84,0 | 100,0 | 84,0 | 75,0 | 75,0 | 75,0 |
| c | 58,0 | 62,0 | 64,0 | 78,0 | 78,0 | 78,0 |
| d | 64,0 | 74,0 | 64,0 | 45,0 | 45,0 | 45,0 |
| e ø | 5,5 | 4,3 | 5,5 | 5,5 | 5,5 | 5,5 |
| f | 12,0 | 12,0 | 7,0 | 7,0 | 7,0 | 7,0 |
| g | 80,0 | 88,0 | 90,0 | 100,0 | 100,0 | 101,0 |
| h | 128,0 | 145,0 | 129,0 | 138,0 | 138,0 | 139,0 |
| i | - | - | 10,0 | 13,0 | 13,0 | 13,0 |
| Leiter mm ² min | 1 | 1 | 1 | 2,5 | 2,5 | 2,5 |
| Leiter mm ² max | 2,5 | 2,5 | 2,5 | 6 | 6 | 6 |