

Aufbaugerätestecker - ohne Verschlusshaube

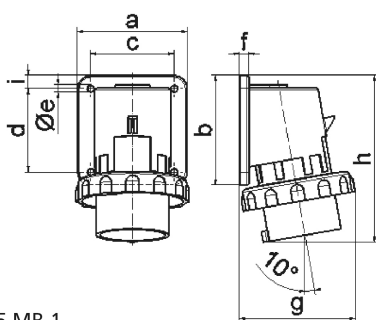


Artikelbeschreibung	
BALS-Art.-Nr	2624
EAN	4024941026246
Produktgruppe	Aufbaugerätestecker
Stromstärke	16A
Polzahl	5p
Anordnung der Phasen	3P+N+PE
Lage des Schutzkontaktes	6h
Spannung	200/346 - 240/415V~
Frequenz	50/60Hz

Artikelbeschreibung	
Schutzart	IP67
Kennfarbe	rot
Gerätefarbe	Bajonettring grau RAL 7035, Gehäuse grau RAL 7035, Kragen rot RAL 3000
Anschluss technik	mit Schraubklemme
Maximaler Leiterquerschnitt	2,5 qmm
Kabeleinführung	sonstige
Geräte-Höhe	129mm
Geräte-Breite	88mm
Geräte-Tiefe	89mm
Flanschmaß vertikal in mm	84mm
Flanschmaß horizontal in mm	84mm
Bohrlochabstand vertikal in mm	64mm
Bohrlochabstand horizontal in	64mm
Gehäusematerial	Polyamid
Kontakte	Die Kontakte sind Messing vernickelt, Der Kontaktträger ist aus Polyamid

Logistikdaten	
Einzelgewicht	0.201 kg / Stück
Verpackungsart	Tüte
Inhaltsmenge	1 ST
EAN	4024941026246

Logistikdaten	
Länge	89 mm
Breite	88 mm
Höhe	129 mm
Gewicht	0.202 kg
Volumen	1'010.328 ccm
Verpackungsart	Karton
Inhaltsmenge	10 ST
EAN	4024941970884
Länge	295 mm
Breite	185 mm
Höhe	215 mm
Gewicht	2.174 kg
Volumen	9'975 ccm



5 MB 1

Ampere	16	16	16	32	32	32
Polzahl	3	4	5	3	4	5
a	74,0	75,0	84,0	90,0	90,0	90,0
b	84,0	100,0	84,0	75,0	75,0	75,0
c	58,0	62,0	64,0	78,0	78,0	78,0
d	64,0	74,0	64,0	45,0	45,0	45,0
e ø	5,5	4,3	5,5	5,5	5,5	5,5
f	12,0	12,0	7,0	7,0	7,0	7,0
g	80,0	88,0	90,0	100,0	100,0	101,0
h	128,0	145,0	129,0	138,0	138,0	139,0
i	-	-	10,0	13,0	13,0	13,0
Leiter mm ² min	1	1	1	2,5	2,5	2,5
Leiter mm ² max	2,5	2,5	2,5	6	6	6