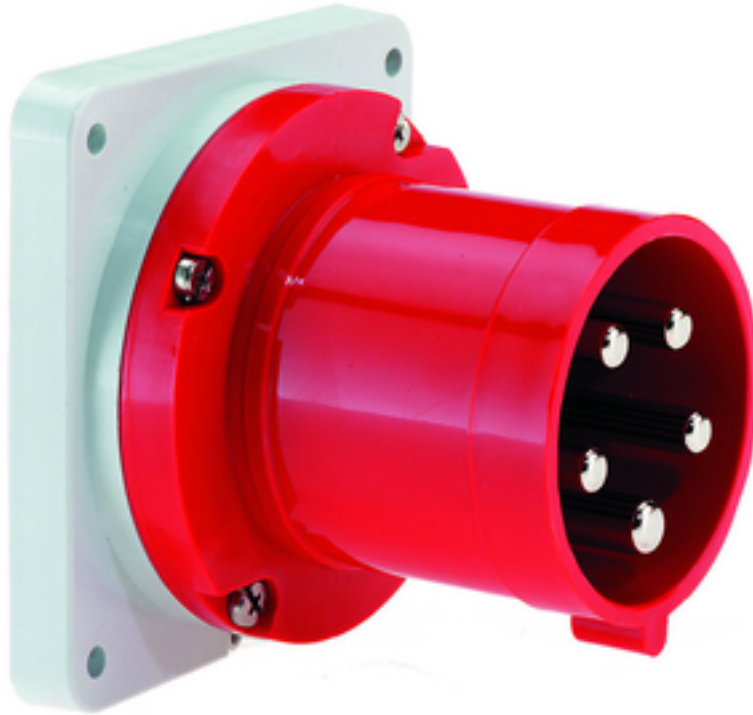


# Flanschgerätestecker - Flansch 110x106, Befestigung 90x90

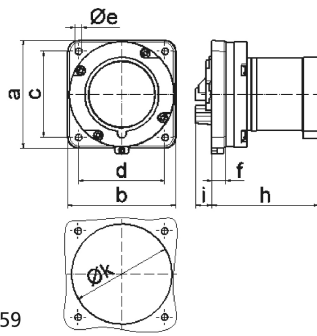


Artikelbeschreibung	
BALS-Art.-Nr	2837
EAN	4024941028370
Produktgruppe	Flanschgerätestecker TE gerade
Stromstärke	63A
Polzahl	5p
Anordnung der Phasen	3P+N+PE
Lage des Schutzkontaktes	6h
Spannung	200/346 - 240/415V~

<b>Artikelbeschreibung</b>	
Frequenz	50/60Hz
Schutzart	IP44
Kennfarbe	rot
Gerätefarbe	Gehäuse grau RAL 7035, Kragen rot RAL 3000
Anschluss technik	Schraubklemmen als Rahmenklemmen
Maximaler Leiterquerschnitt	16,0 qmm
Kabeleinführung	sonstige
Geräte-Höhe	105mm
Geräte-Breite	100mm
Geräte-Tiefe	114mm
Flanschmaß vertikal in mm	110mm
Flanschmaß horizontal in mm	106mm
Bohrlochabstand vertikal in mm	90mm
Bohrlochabstand horizontal in	90mm
Gehäusematerial	Polyamid
Kontakte	Der Kontaktträger ist aus hochwärmebeständigem Material, Die Kontakte sind Messing vernickelt

<b>sonstige technische Eigenschaften</b>	
	Bei Anwendung dieses Gerätesteckers ist eine Haltenase vorzusehen
	Kragen in der Flanschmitte

Logistikdaten	
Einzelgewicht	0.58 kg / Stück
Verpackungsart	Tüte
Inhaltsmenge	1 ST
EAN	4024941028370
Länge	114 mm
Breite	100 mm
Höhe	105 mm
Gewicht	0.581 kg
Volumen	1'197 ccm
Verpackungsart	Karton
Inhaltsmenge	5 ST
EAN	4024941964531
Länge	258 mm
Breite	183 mm
Höhe	212 mm
Gewicht	3.052 kg
Volumen	8'750 ccm



5 MB 59

Ampere	63	63	63			
Polzahl	3	4	5			
a	110,0	110,0	110,0			
b	106,0	106,0	106,0			
c	90,0	90,0	90,0			
d	90,0	90,0	90,0			
e ø	5,5	5,5	5,5			
f	13,0	13,0	13,0			
h	96,0	96,0	96,0			
i	19,0	19,0	19,0			
k	93,0	93,0	93,0			
Leiter mm <sup>2</sup> min	6	6	6			
Leiter mm <sup>2</sup> max	16	16	16			