

Wandsteckdose Kleinspannung - Gehäusegröße 80x70



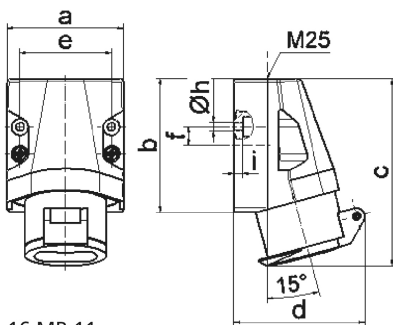
Artikelbeschreibung	
BALS-Art.-Nr	4120
EAN	4024941041201
Produktgruppe	Kleinspannungs-Wandsteckdose
Stromstärke	32A
Polzahl	3p
Anordnung der Phasen	3P
Lage des Schutzkontaktes	2h
Frequenz	300Hz
Schutzart	IP44

Artikelbeschreibung	
Kennfarbe	grün
Gerätefarbe	Klappdeckel grün RAL 6002, Gehäuseunterteil grau RAL 7035, Gehäuseoberteil grau RAL 7035, Kragen grau RAL 7035
Anschlusstechnik	mit Schraubklemme
Maximaler Leiterquerschnitt	10,0 qmm
Kabeleinführung	1xM25 oben
Geräte-Höhe	113mm
Geräte-Breite	70mm
Geräte-Tiefe	79mm
Gehäusegrösse	80x70 mm (HxB)
Gehäusematerial	Polyamid
Kontakte	der Kontaktträger ist aus Polyamid, die Kontakte sind Messing vernickelt

sonstige technische Eigenschaften	
	Die Leitungseinführung ist einmal oben offen

Logistikdaten	
Einzelgewicht	0.2 kg / Stück
Verpackungsart	Tüte
Inhaltsmenge	1 ST
EAN	4024941041201
Länge	79 mm

Logistikdaten	
Breite	70 mm
Höhe	113 mm
Gewicht	0.201 kg
Verpackungsart	Karton
Inhaltsmenge	10 ST
EAN	4024941836470
Länge	245 mm
Breite	177 mm
Höhe	185 mm
Gewicht	2.133 kg
Volumen	7'140 ccm



16 MB 11

Ampere	16	16	32	32		
Polzahl	2	3	2	3		
a	70,0	70,0	70,0	70,0		
b	80,0	80,0	80,0	80,0		
c	113,0	113,0	113,0	113,0		
d	80,0	80,0	80,0	80,0		
e	55,0	55,0	55,0	55,0		
f	11,0	11,0	11,0	11,0		
h ø	5,2	5,2	5,2	5,2		
i	5,0	5,0	5,0	5,0		
Leiter mm ² min	4	4	4	4		
Leiter mm ² max	10	10	10	10		