

Anbausteckdose mit Neigung - abschließbar, Flansch 74x62

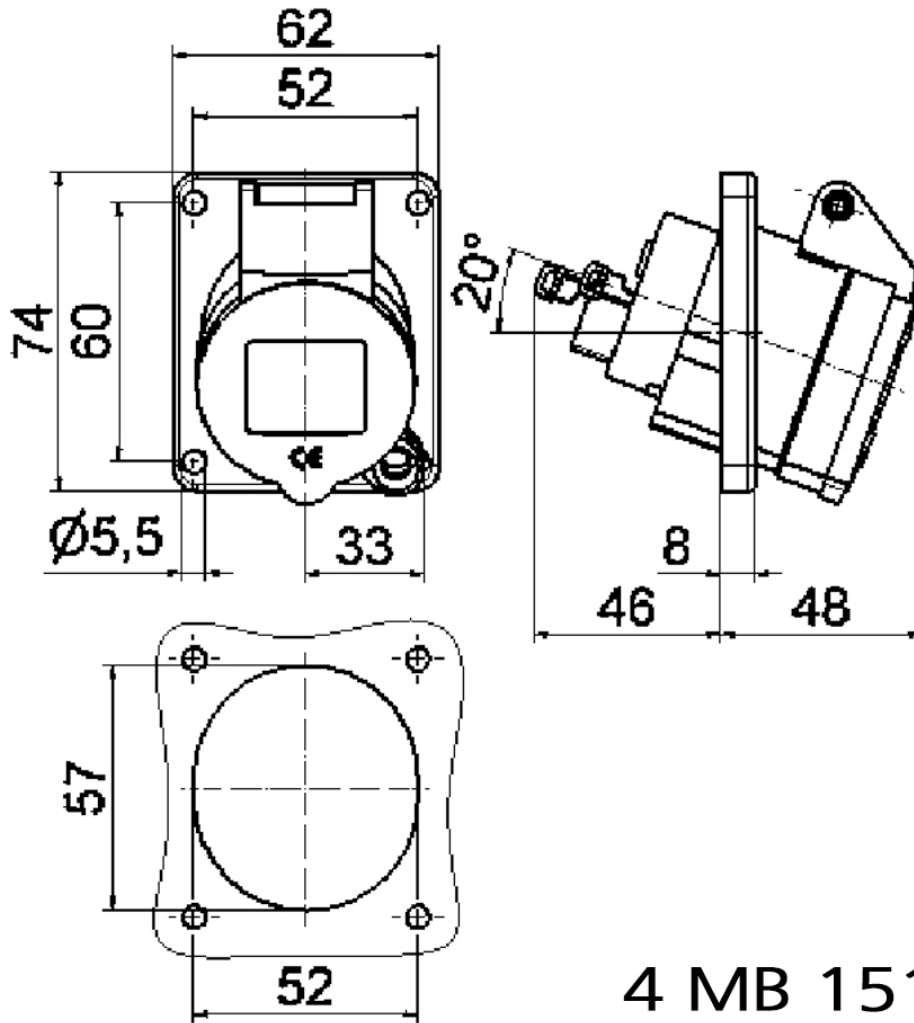


Artikelbeschreibung	
BALS-Art.-Nr	12990
EAN	4024941129909
Produktgruppe	Anbausteckdose Quick-Connect geneigt
Stromstärke	16A
Polzahl	3p
Anordnung der Phasen	2P+PE
Lage des Schutzkontaktes	6h
Spannung	200 - 250V~

Artikelbeschreibung	
Frequenz	50/60Hz
Schutzart	IP44
Kennfarbe	blau
Gerätefarbe	Klappdeckel blau RAL 5015, Gehäuse grau RAL 7035
Anschluss technik	schraublose Federklemmtechnik als Käfigzugfederklemme mit Kontex-Kontakt
Maximaler Leiterquerschnitt	4,0 qmm
Kabeleinführung	sonstige
Geräte-Höhe	77mm
Geräte-Breite	63mm
Geräte-Tiefe	94mm
Flanschmaß vertikal in mm	74mm
Flanschmaß horizontal in mm	62mm
Bohrlochabstand vertikal in mm	60mm
Bohrlochabstand horizontal in	52mm
Gehäusematerial	Polyamid
Kontakte	Der Kontaktträger ist aus Polyamid, Die Kontakte sind Messing blank

sonstige technische Eigenschaften	
	Die Neigung beträgt 20°
	Ein Verschließen der Steckvorrichtung mit einem Vorhängeschloss (Bügeldurchmesser 5mm) ist möglich

Logistikdaten	
Einzelgewicht	0.097 kg / Stück
Verpackungsart	Tüte
Inhaltsmenge	1 ST
EAN	4024941129909
Länge	94 mm
Breite	63 mm
Höhe	77 mm
Gewicht	0.098 kg
Volumen	455.994 ccm
Verpackungsart	Karton
Inhaltsmenge	10 ST
EAN	4024941821001
Länge	207 mm
Breite	162 mm
Höhe	142 mm
Gewicht	1.07 kg
Volumen	3'750 ccm



4 MB 151