

Wandsteckdose, abschaltbar, verriegelt - für Container, Gehäusegröße 225x118

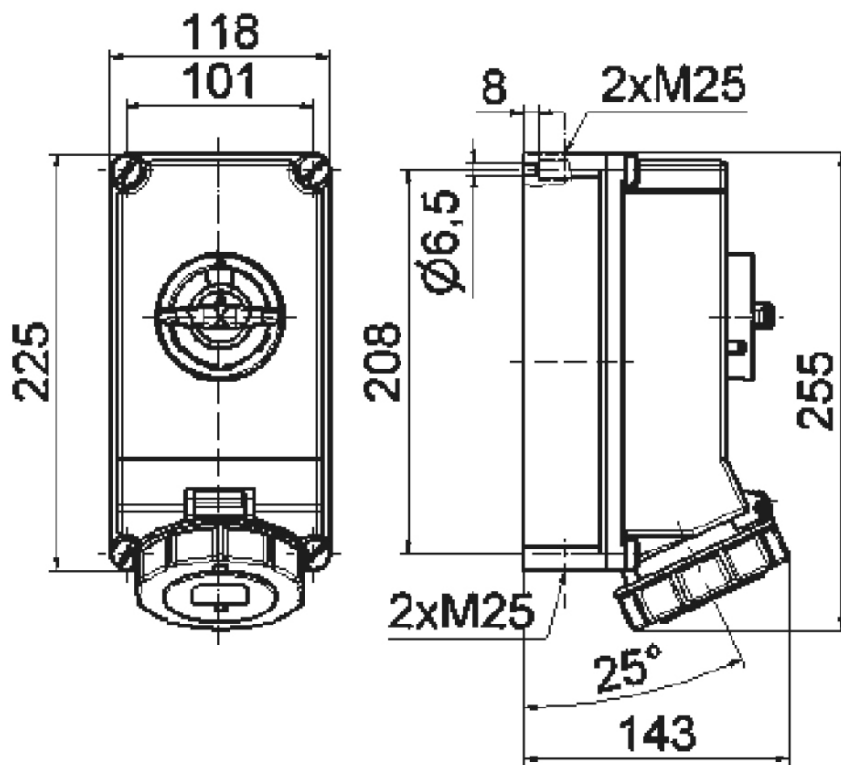


Artikelbeschreibung	
BALS-Art.-Nr	16050
EAN	4024941160506
Produktgruppe	Wandsteckdose TE abschaltbar, verriegelt
Stromstärke	32A
Polzahl	4p
Anordnung der Phasen	3P+PE
Lage des Schutzkontaktes	3h
Spannung	380V~(50Hz) 440V~(60Hz)

Artikelbeschreibung	
Frequenz	50/60Hz
Schutzart	IP67
Kennfarbe	rot
Gerätefarbe	Klappdeckel rot RAL 3000, Gehäuseunterteil grau RAL 7035, Gehäuseschrauben grau RAL 7035, Bajonettring grau RAL 7035, Gehäuseoberteil grau RAL 7035, Schalterknebel grau RAL 7035
Anschluss technik	schraublose Federklemmtechnik als Käfigzugfederklemme mit Kontex-Kontakt
Maximaler Leiterquerschnitt	10,0 qmm
Kabeleinführung	2xM25 oben, 2xM25 unten
Geräte-Höhe	260mm
Geräte-Breite	118mm
Geräte-Tiefe	144mm
Gehäusegrösse	225x118 mm (HxB)
Gehäusematerial	Polycarbonat
Kontakte	Die Kontakte sind Messing vernickelt, Der Kontaktträger ist aus Polyamid

sonstige technische Eigenschaften	
	Die Leitungseinführung ist einmal oben offen, einmal oben verschlossen, zweimal unten verschlossen
	In 0-Stellung abschließbar für bis zu 3 Bügelschlösser mit einem Bügeldurchmesser bis 7mm

Logistikdaten	
Einzelgewicht	1.24 kg / Stück
Verpackungsart	Karton
Inhaltsmenge	1 ST
EAN	4024941160506
Länge	275 mm
Breite	175 mm
Höhe	137 mm
Gewicht	1.365 kg
Volumen	5'737.5 ccm



12 MB 27