

Wandsteckdose, abschaltbar, verriegelt - Gehäusegröße 460x180

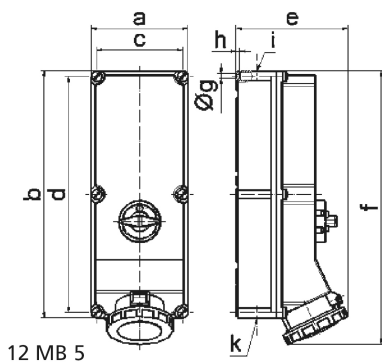


Artikelbeschreibung	
BALS-Art.-Nr	16622
EAN	4024941166225
Produktgruppe	Wandsteckdose TE abschaltbar, verriegelt
Stromstärke	125A
Polzahl	5p
Anordnung der Phasen	3P+N+PE
Lage des Schutzkontaktes	6h
Spannung	200/346 - 240/415V~

Artikelbeschreibung	
Frequenz	50/60Hz
Schutzart	IP67
Kennfarbe	rot
Gerätefarbe	Klappdeckel rot RAL 3000, Gehäuseunterteil grau RAL 7035, Gehäuseschrauben grau RAL 7035, Gehäuseoberteil grau RAL 7035, Bajonettring grau RAL 7035, Schalterknebel grau RAL 7035
Anschluss technik	Schraubklemmen als Rahmenklemmen mit Kontex-Kontakt
Maximaler Leiterquerschnitt	70 mm ² (möglicherweise begrenzt durch eingesetzte Kabeleinführung)
Kabeleinführung	1xM40 oben, 1xM50/M40 unten
Geräte-Höhe	512mm
Geräte-Breite	180mm
Geräte-Tiefe	210mm
Gehäusegrösse	460x180 mm (HxB)
Gehäusematerial	Polycarbonat
Kontakte	Der Kontaktträger ist aus hochwärmebeständigem Material, Die Kontakte sind Messing vernickelt

sonstige technische Eigenschaften	
	Die Leitungseinführung ist einmal oben und zweimal unten offen
	In 0-Stellung abschließbar für bis zu 4 Bügelschlösser mit einem Bügeldurchmesser bis 7mm

Logistikdaten	
Einzelgewicht	3.89 kg / Stück
Verpackungsart	Karton
Inhaltsmenge	1 ST
EAN	4024941166225
Länge	560 mm
Breite	215 mm
Höhe	260 mm
Gewicht	4.352 kg
Volumen	26'400 ccm



Ampere	125	125	125		
Polzahl	3	4	5		
a	180,0	180,0	180,0		
b	460,0	460,0	460,0		
c	160,0	160,0	160,0		
d	440,0	440,0	440,0		
e	208,0	208,0	208,0		
f	510,0	510,0	510,0		
g ø	8,3	8,3	8,3		
h	6,5	6,5	6,5		
i	M40	M40	M40		
k	M40/50	M40/50	M40/50		