

fiche TN - avec presse-étoupe, avec calotte de fermeture

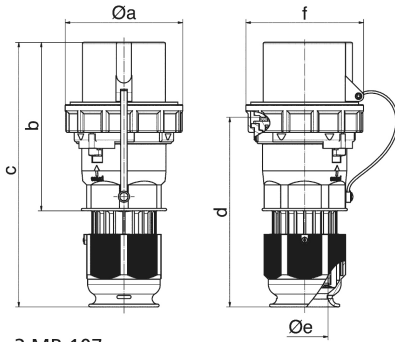


| Description de l'article | |
|--------------------------------------|----------------------------|
| Référence | 21433 |
| EAN | 4024941214339 |
| Groupe de produits | fiche TN |
| Intensité | 125A |
| Nombre de pôles | 5p |
| Disposition des phases | 3P+N+PE |
| Emplacement du contact de protection | 2h |
| Tension | > 50V |
| Fréquence | plus de 300 à 500Hz inclus |

| Description de l'article | |
|----------------------------------|---|
| Type alim. n° | VG 96919 CP 016 |
| Indice de protection | IP67 |
| Code couleur | vert |
| Couleur de l'appareil | coulisseau de commande noir RAL 9005, presse-étoupe vert bronze RAL 6031-F9, anneau à baïonnette bronze vert RAL 6031-F9, capot vert bronze RAL 6031-F9, collet vert bronze RAL 6031-F9 |
| Connectique | bornes à vis en bornes à cage |
| Section maximale des conducteurs | 50,0 mm ² |
| Entrée de câble | raccord à écrou |
| Hauteur de l'appareil en mm | 282mm |
| Largeur de l'appareil en mm | 126mm |
| Profondeur de l'appareil en mm | 126mm |
| Matériau du boîtier | polyamide |
| Contacts | le porte-contacts est en matériau résistant à la chaleur, les contacts sont en laiton nickelé |

| Autres caractéristiques techniques | |
|------------------------------------|--|
| | Pour des câbles de diamètre entre 26mm min. et 50mm max., Les parties du boîtier sont reliées sans vis par une fermeture à encliquetage. Ouverture possible à l'aide d'un tournevis, Avec presse-étoupe MULTI-GRIP TE, décharge de traction intégrée, orifices d'écoulement d'eau supplémentaires et vis d'arrêt |
| | Avec calotte de fermeture |

| Données logistiques | |
|---------------------|----------------|
| Poids unitaire | 1.33 Kg / null |
| Type d'emballage | null |
| Contenu | 1 ST |
| EAN | 4024941214339 |
| Longueur | 126 mm |
| Largeur | 126 mm |
| Hauteur | 282 mm |
| Poids | 1,331 kg |
| Volume | 4 477,032 ccm |
| Type d'emballage | null |
| Contenu | 5 ST |
| EAN | 4024941839242 |
| Longueur | 345 mm |
| Largeur | 345 mm |
| Hauteur | 217 mm |
| Poids | 6,985 kg |
| Volume | 24 276 ccm |



2 MB 107

| Ampere | 63 | 63 | 63 | 125 | 125 | 125 |
|----------------------------|-------|-------|-------|-------|-------|-------|
| Polzahl | 3 | 4 | 5 | 3 | 4 | 5 |
| a Ø | 113,5 | 113,5 | 113,5 | 126,0 | 126,0 | 126,0 |
| b | 169,0 | 169,0 | 169,0 | 185,0 | 185,0 | 185,0 |
| c | 250,0 | 250,0 | 250,0 | 286,0 | 286,0 | 286,0 |
| d | 177,0 | 177,0 | 177,0 | 206,0 | 206,0 | 206,0 |
| e Ø | 36,0 | 36,0 | 36,0 | 50,0 | 50,0 | 50,0 |
| f | 112,5 | 112,5 | 112,5 | 125,0 | 125,0 | 125,0 |
| Leiter mm ² min | 6,0 | 6,0 | 6,0 | 16,0 | 16,0 | 16,0 |
| Leiter mm ² max | 25,0 | 25,0 | 25,0 | 50,0 | 50,0 | 50,0 |
| | | | | | | |
| | | | | | | |
| | | | | | | |

